

xella



# Katalog proizvoda

**YTONG**

**silka**

**multipor**

# Sadržaj

## Ytong

# 5

Ytong SMART	8	Ytong alat i pričvrсни pribor	30
Ytong CLASSIC	9	Ytong tehnički podatci	33
Ytong sustav gradnje kao optimalno rješenje	10	Tablica za izračun količina	34
Vanjski zid bez dodatne toplinske izolacije	12	Ytong toplinske vrijednosti	36
Višeslojni vanjski zid s visokom uštedom energije	14	Toplinska zaštita	36
Ytong ACOUSTIC	16	Fizikalno mehanička svojstva zidnih elemenata i ziđa	37
Unutarnji zid s poboljšanom zvučnom izolacijom	17	Požarna otpornost	38
Ytong STRONG	18	Protupotresnost	38
Ytong COMPACT	19	Zvučna zaštita	39
Ytong DESIGN	20		
Ytong PROTUPOTRESNI BLOKOVI	21		
Ytong U ELEMENTI	22		
Ytong L ELEMENTI	23		
Ytong ZIDNI PANELI	24		
Ytong NADVOJI	25		
Ytong BIJELI STROP	26		
Ytong TANKOSLOJNI MORT	29		
Ytong PLASTER	29		

# Silka

# 40

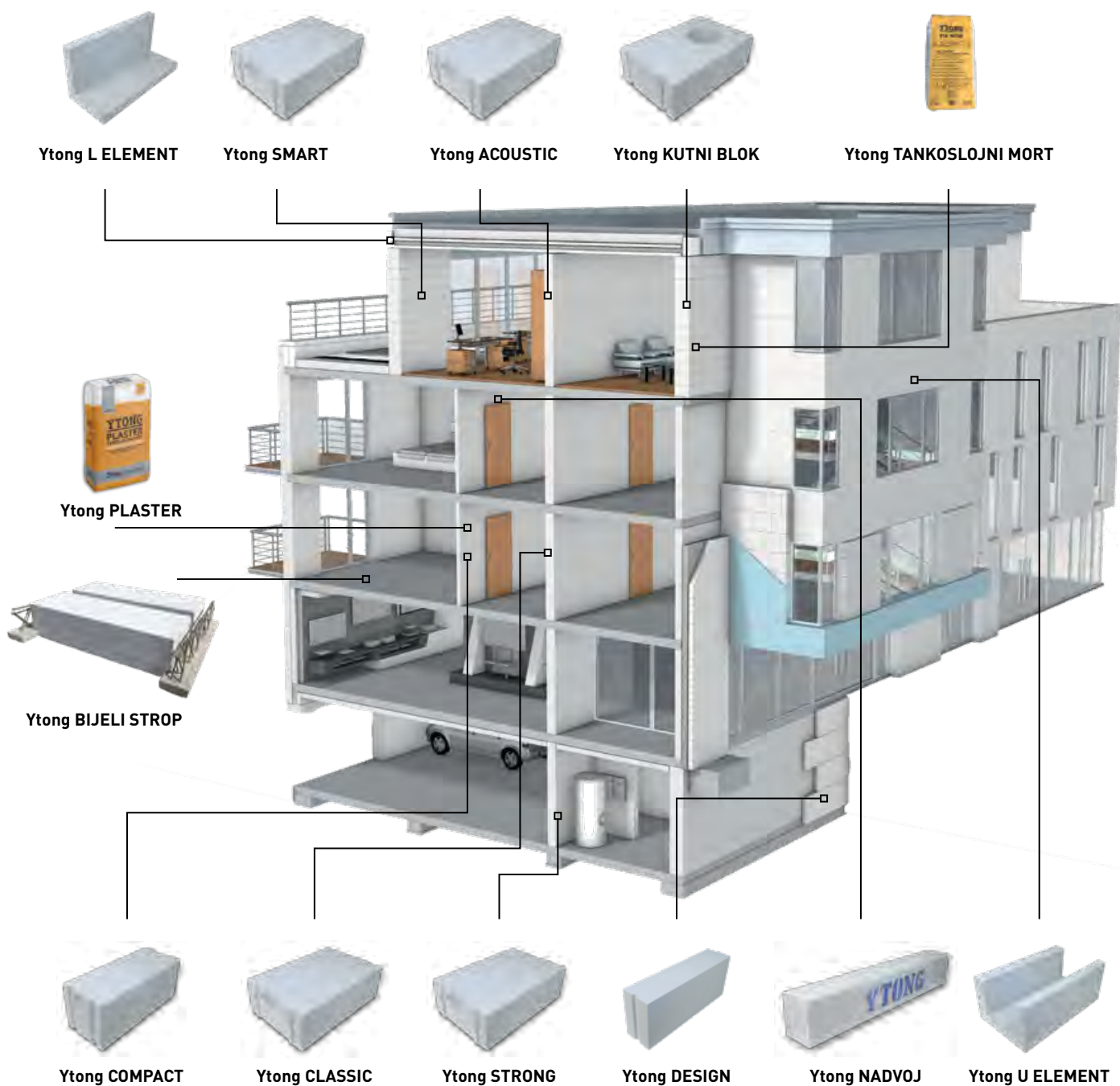
# Multipor

# 48

Silka prednosti	41
Silka kalcij-silikatni blokovi	42
Pregradni zid s poboljšanom zvučnom izolacijom	43
Silka fasadni elementi	45
Silka alat	47
Tablica za izračun količina	47

Multipor prednosti	49
Multipor ploče	50
Multipor tehnički podatci	51
Tablica za izračun količina	51

# Ytong sustav gradnje





# Ytong

Porobetonski blokovi odlikuju se visokom učinkovitošću, uštedom energije te neškodljivošću za prirodni okoliš i ljudsko zdravlje. Ytong sustav gradnje sastoji se od zidnih blokova, protupotresnih blokova i drugih elemenata koji se mogu koristiti za izgradnju ili obnovu obiteljskih kuća, kao i višestambenih zgrada, poslovnih i industrijskih objekata.





### **MASIVAN, TRAJAN I VELIKE TLAČNE ČVRSTOĆE**

Stabilno izgrađen objekt trajno zadržava svoju vrijednost. Ytong sustav gradnje podrazumijeva univerzalan i masivan materijal za gradnju dugotrajne kvalitete.



### **TERMOIZOLACIJA**

Uz Ytong vaš je objekt optimalno izoliran, čak i bez dodatne toplinske izolacije. Na taj način štedite energiju i novac te uživate u udobnosti svojeg doma uz ugodnu mikroklimu.



### **ZAŠTITA OD POŽARA**

Ytong je negorivi građevinski materijal klase A1 i ne sadrži štetne tvari u plinovitom stanju. Ytong proizvodi debljine već od 10 cm imaju atest požarne otpornosti.



### **YTONG SUSTAV GRADNJE**

Ytong proizvodi i tehnička rješenja, uz stručnu podršku, čine cjelovit sustav gradnje. Cjelovit Ytong sustav gradnje svojim komponentama osigurava niskoenergetska gradnja.



### **PAROPROPUSNOST**

Ytong zidovi imaju sposobnost regulirati razinu vodene pare u prostoru čime uvjetuju zdravu i ugodnu mikroklimu.



### **RECIKLIRANJE**

Sirovine korištene za Ytong proizvode u potpunosti su prirodne. Ostaci proizvoda i ostaci iz proizvodnog procesa mogu se reciklirati, čime Ytong čuva dragocjene prirodne resurse i ne zagađuje okoliš.



### **ZVUČNA IZOLACIJA**

Zbog poraste strukture i zatvorenih pora u Ytong materijalu koji je relativno lagan dolazi do značajnog prigušenja zvuka, što za posljedicu ima veću zvučnu izolativnost.



### **JEDNOSTAVNA I BRZA GRADNJA**

Ytong elementi sustava gradnje izrađeni su tako da ih je jednostavno i lako oblikovati i ugrađivati. Tako izrađeni elementi doprinose bržoj i jednostavnijoj gradnji.



### **EKOLOŠKI PROIZVOD**

Ytong proizvodi u cijelosti su proizvedeni od prirodnih sirovina: kvarcnog pijeska, gipsa, vapna, cementa i vode. Takvi su proizvodi u cijelosti ekološki prihvatljivi i vrlo lako se recikliraju.



### **EKONOMIČNOST**

Kvaliteta Ytong proizvoda omogućava brzu i jednostavnu gradnju, dugotrajnost objekta i smanjenje troškova energije, a time i uštedu novca.



### **ZAŠTITA OD PLIJESNI I GLJIVICA**

Ytong cjeloviti sustav sprječava pojavu toplinskih mostova. Ytong zidovi reguliraju optimalnu količinu vodene pare u prostoriji i time sprječavaju pojavu plijesni i gljivica.



## Ytong SMART

Ytong SMART											$\lambda_{10dry} = 0,084 \text{ W/mK}$
Oznaka proizvoda	Dimenzije			Grupa proizvoda (marka)	Srednja vrijednost tlačne čvrstoće	Obujamska masa	Koeficijent prolaska topline U	Toplinska vodljivost $\lambda_{10DRY}$	Projektna vrijednost toplinske vodljivosti $\lambda_R$	Zvučna izolacija R'w	Razred požarne otpornosti
	d	š	v								
	mm	mm	mm	N/mm <sup>2</sup> / t/m <sup>3</sup>	N/mm <sup>2</sup>	kg/m <sup>3</sup>	W/m <sup>2</sup> K	W/mK	W/mK	dB	min
Y ZB 20/20+	625	200	200	2,5/0,35	2,50	350	0,46	0,084	0,100	41	REI 240
Y ZB 25/20+	625	250	200	2,5/0,35	2,50	350	0,37	0,084	0,100	43	REI 240, REI-M 60
Y TB 30/20+	625	300	200	2,5/0,35	2,50	350	0,31	0,084	0,100	44	REI 240, REI-M 90
Y TB 40/20+	625	400	200	2,5/0,35	2,50	350	0,24	0,084	0,100	47	REI 240, REI-M 180

Ytong SMART je najbolji izbor za gradnju vanjskih zidova objekata niske potrošnje energije, pasivnih objekata i zgrada gotovo nulte energije. Zbog vrlo niskog koeficijenta toplinske vodljivosti Ytong SMART zid ovisno o području gradnje u raznim debljinama blokova\* zadovoljava važeće tehničke propise i bez dodatne toplinske izolacije.\*\*

Za optimalnu uštedu preporučuje se gradnja vanjskih zidova Ytong SMART blokovima debljine 30 cm i 40 cm. Zbog iznimno niskog koeficijenta toplinske vodljivosti ( $\lambda_{10dry}=0,084 \text{ W/mK}$ ) postiže se iznimna energetska efikasnost objekta. Ytong SMART blokovi u Ytong sustavu gradnje omogućuju gradnju koja zadovoljava najstrože standarde u pogledu energetske efikasnosti. Dodatno, zbog male obujamske mase (350 kg/m<sup>3</sup>)

Ytong SMART blokovi najbolji su izbor za objekte za koje se zahtijeva laka konstrukcija, kao i za rekonstrukcije postojećih objekata. Dobra mehanička svojstva (2,5 N/mm<sup>2</sup>) omogućuju upotrebu Ytong SMART blokova za gradnju nosivih i nenosivih zidova sukladno važećim tehničkim propisima.

Ytong SMART blok sačinjen je od potpuno prirodnih materijala, ekološki je prihvatljiv te pripada kategoriji A1 požarne otpornosti.

\* Specijalne debljine moguće je kupiti po narudžbi.

\*\* Koeficijent prolaska topline prema važećim tehničkim propisima: za kontinentalnu Hrvatsku U=0,30 W/m<sup>2</sup>K, za primorsku Hrvatsku U=0,45 W/m<sup>2</sup>K.

# Ytong CLASSIC

Ytong CLASSIC											$\lambda_{10dry} = 0,096 \text{ W/mK}$
Oznaka proizvoda	Dimenzije			Grupa proizvoda (marka)	Srednja vrijednost tlačne čvrstoće	Obujamska masa	Koeficijent prolaska topline U	Toplinska vodljivost $\lambda_{10DRY}$	Projektna vrijednost toplinske vodljivosti $\lambda_R$	Zvučna izolacija R'w	Razred požarne otpornosti
	d	š	v								
	mm	mm	mm	N/mm <sup>2</sup> / t/m <sup>3</sup>	N/mm <sup>2</sup>	kg/m <sup>3</sup>	W/m <sup>2</sup> K	W/mK	W/mK	dB	min
Y ZB 20/20	625	200	200	2,5/0,40	2,50	400	0,54	0,096	0,120	42	REI 240
Y ZB 25/20	625	250	200	2,5/0,40	2,50	400	0,44	0,096	0,120	44	REI 240, REI-M 90
Y TB 30/20	625	300	200	2,5/0,40	2,50	400	0,37	0,096	0,120	46	REI 240, REI-M 90
Y TB 40/20	625	400	200	2,5/0,40	2,50	400	0,28	0,096	0,120	48	REI 240, REI-M 180

Glavne značajke Ytong CLASSIC blokova su nizak koeficijent toplinske vodljivosti i dobra mehanička svojstva.

Ytong CLASSIC blok sačinjen je od potpuno prirodnih materijala, ekološki je prihvatljiv te pripada kategoriji A1 požarne otpornosti.

Zbog svoje porozne strukture Ytong CLASSIC blokovi odlikuju se dobrim termoizolacijskim svojstvima te u

većini slučajeva gradnja Ytong CLASSIC blokovima ne zahtijeva dodatnu toplinsku izolaciju. Ako je potrebno, uz gradnju Ytong CLASSIC blokovima preporučuje se korištenje MULTIPOR mineralnih termoizolacijskih ploča kako bi se postigla ugodna i zdrava mikroklima u prostoru.

Ytong CLASSIC blok pogodan je za gradnju nosivih i nenosivih zidova sukladno važećim tehničkim propisima.



# Ytong sustav gradnje kao optimalno rješenje

Namijenjen obiteljskim kućama, višestambenim i proizvodnim objektima niže katnosti

Ytong sustav gradnje je jedinstveno rješenje na tržištu koje zadovoljava gradnju obiteljskih kuća te višestambenih i industrijskih objekata niže katnosti bez upotrebe dodatne toplinske izolacije zadovoljavajući sve trenutne norme i propise. Objekti građeni Ytong sustavom gradnje imaju riješene sve toplinske mostove, izuzetno su otporni na potrese te su energetske učinkoviti.

Sustav se sastoji od **Ytong SMART** blokova 30 cm ili 40 cm debljine za vanjske zidove, protupotresnih blokova kao elemenata za vertikalne serklaže, U i L elemenata za horizontalne serklaže i nadvoje te Ytong Bijelog stropa za međukatnu i/ili krovnu konstrukciju.



## PREDNOSTI

- Objekt bez toplinskih mostova
- Zidanje bez oplata – lakša i brža izrada serklaža
- Dvostruko brže zidanje

1 PB blok



2 L element





3 U element





## SMART 30 u sustavu

Ytong Plaster: 0,5 cm  
**Ytong Smart 30: 30,0 cm**  
 Vanjska obrada: 1,5 cm  
 Toplinski mostovi:  
**U i L elementi, PB blokovi**

 **32,0 cm**  
 **0,315 W/m<sup>2</sup>K**  
 (Kopno ≤ 0,30)  
 (More ≤ 0,45)

## SMART 40 u sustavu

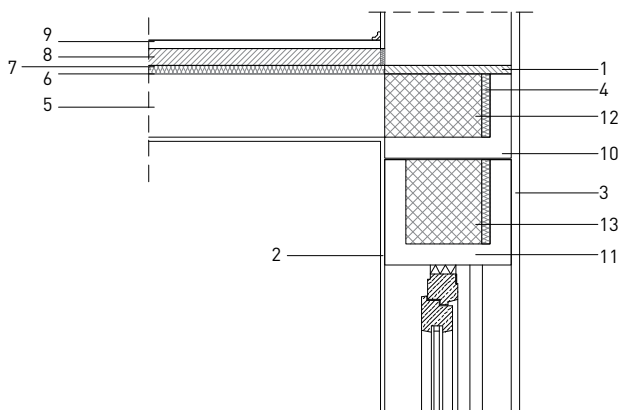
Ytong Plaster: 0,5 cm  
**Ytong Smart 40: 40,0 cm**  
 Vanjska obrada: 1,5 cm  
 Toplinski mostovi:  
**U i L elementi, PB blokovi**

**42,0 cm**   
**0,240 W/m<sup>2</sup>K**  
 (Kopno ≤ 0,30)   
 (More ≤ 0,45)



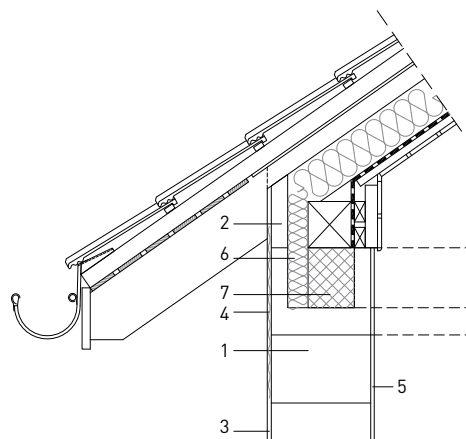
## Tehnički detalji

### Vanjski zid, serklaž i nadvoj



1. Vapneno-cementni mort
2. Unutarnja gips - vapnena žbuka
3. Vanjska žbuka
4. Toplinska izolacija 3-5 cm
5. Međukatna konstrukcija - Ytong strop (presjek kroz stropni blok)
6. Izolacija za prigušenje buke od ploča elasticiranog polistirena
7. PE folija debljine > 0,2 mm sa preklopima 20 cm
8. Cementna glazura
9. Završna obloga poda
10. Oplata horizontalnog serklaža - Ytong "L" profil
11. Oplata nadvoja - Ytong "U" profil
12. AB horizontalni serklaž
13. AB nadvoj

### Vanjski zid, detalj kosog krova



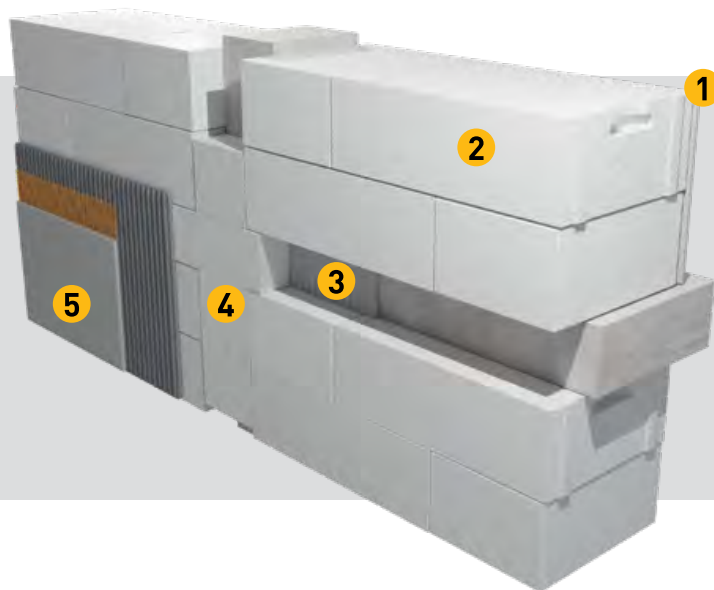
1. Ytong vanjski zid
2. Obložna Ytong ploča izrezana po mjeri na gradilištu
3. Vanjska žbuka
4. Tekstilno staklena mrežica položena u žbuku
5. Unutarnja gips - vapnena žbuka
6. Toplinska izolacija 3-5 cm
7. AB horizontalni serklaž

# Vanjski zid bez dodatne toplinske izolacije

**Namijenjen kao vanjski ispunski zid bez dodatne toplinske izolacije kod zgrada s armiranobetonskom konstrukcijom.**

Primjenom **SMART** blokova debljine 30 cm i 40 cm ostvaruje se potrebna toplinska zaštita bez potrebe za dodatnom toplinskom izolacijom. Za primorske uvjete dovoljan je **SMART 30** blok, a za kontinentalne uvjete **SMART 40** blok kako bi se zadovoljile propisane norme.

Na ovakav način gradnje značajno se štedi na materijalu, potrebnom vremenu gradnje te se dobiva monolitan zid otporan na udarce. Ovakav tip zida u vanjskoj ovojnici idealno je rješenje kada je kao završna obloga predviđena fasadna opeka ili ventilirana fasada zbog jednostavnijeg mehaničkog učvršćenja nosive podkonstrukcije.



- 1 YTONG PLASTER
- 2 **SMART 30/SMART 40**
- 3 NAMJENSKO LJEPILO
- 4 **MULTIPOR (ili neka druga odgovarajuća izolacija)**
- 5 NAMJENSKO LJEPILO, ARMIRANJE + ZAVRŠNI SLOJ





## PREDNOSTI

- obrada zida u tankom sloju
- bez dodatne termoizolacije – zid u jednom sloju
- bez toplinskih mostova
- dvostruko brže zidanje i izrada fasade
- idealno ravna površina fasade
- A1 negoriv zid i fasada
- difuzija vodene pare - zid diše
- čvrsta i zdravija fasada
- dugotrajnija fasada - bez održavanja



## SMART 30 bez izolacije

Ytong Plaster: 0,5 cm  
**Ytong Smart 30: 30,0 cm**  
 Vanjska obrada: 1,5 cm  
 Toplinski mostovi:  
**Multipor 7,5: 7,5 cm**

 **32,0 cm**  
 **0,315 W/m<sup>2</sup>K**  
 (Kopno ≤ 0,30)  
 (More ≤ 0,45)

## SMART 40 bez izolacije

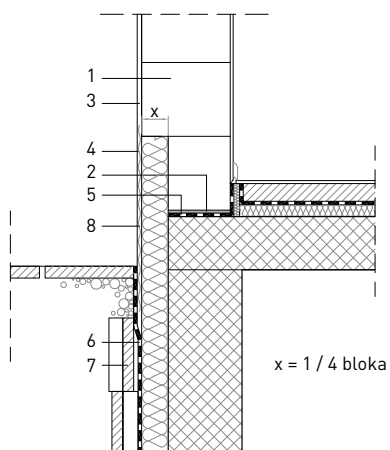
Ytong Plaster: 0,5 cm  
**Ytong Smart 40: 40,0 cm**  
 Vanjska obrada: 1,5 cm  
 Toplinski mostovi:  
**Multipor 10: 10,0 cm**

**42,0 cm**   
**0,240 W/m<sup>2</sup>K**  
 (Kopno ≤ 0,30)  
 (More ≤ 0,45) 



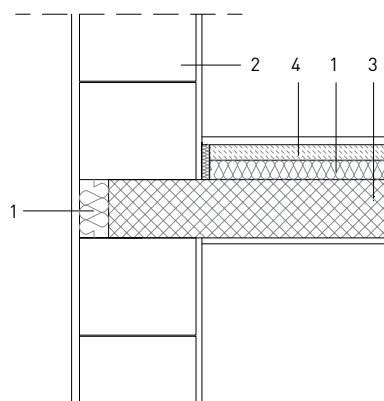
## Tehnički detalji

### Vanjski zid, izolacija podruma



1. Ytong vanjski zid
2. Vapneno-cementni mort
3. Vanjska žbuka
4. Tekstilno staklena mrežica položena u žbuku
5. Horizontalna hidroizolacija
6. Vertikalna hidroizolacija
7. Drenažne ploče
8. Žbuka sokla

### Vanjski zid, prekid toplinskog mosta

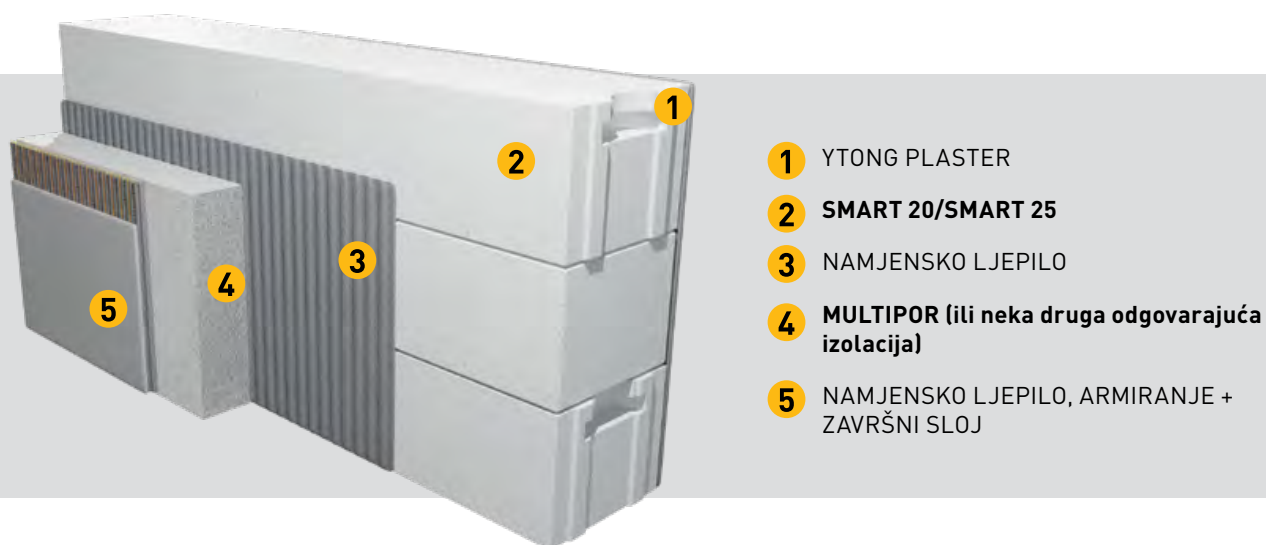


1. Toplinska izolacija
2. Ytong vanjski zid
3. Međukatna konstrukcija - armirani beton
4. Cementna glazura

# Višeslojni vanjski zid s visokom uštedom energije

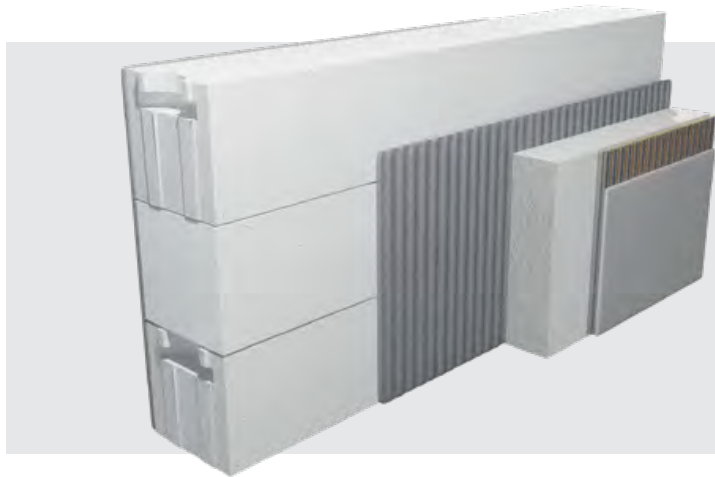
Namijenjen kao vanjski ispunski zid kod zgrada s armiranobetonskom konstrukcijom

Ytong blokovi **SMART 20** i **SMART 25** su rješenja s vrhunskim termoizolacijskim karakteristikama. U usporedbi s drugim materijalom za zidanu gradnju, primjenom tri najčešća termoizolacijska materijala (Multipor, mineralna vuna, EPS) iste debljine, Ytong SMART pruža 20-30% bolju toplinsku zaštitu, a samim time i veću uštedu u potrošnji energije.




## PREDNOSTI

- vrhunska termoizolacija
- brže i lakše zidanje (8 blokova i 4-5 kg ljepila za zidanje 1 m<sup>2</sup> zida)
- brže sušenje zida, debljina fuge 1-3 mm
- dvostruko manja težina gotovih zidova u odnosu na klasičan sustav
- nosivost zidova
- brža, lakša i preciznija izrada instalacijskih kanala
- idealno ravan zid
- tanja obrada zidova - veća korisna površina stana
- čisto gradilište



## SMART 20 + izolacija

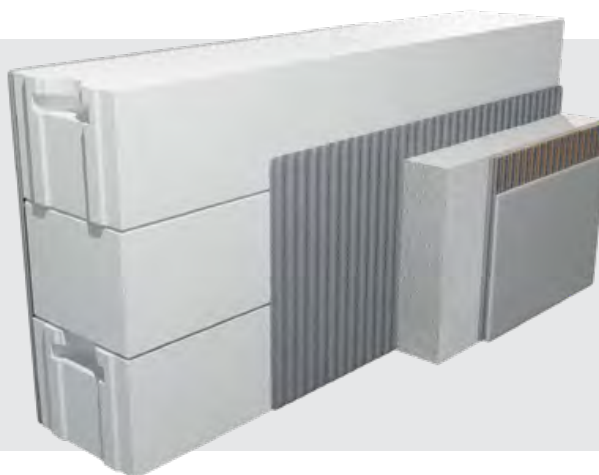
Ytong Plaster: 0,5 cm  
**Ytong Smart 20: 20,0 cm**  
 Namjensko ljepilo: 0,5 cm  
**Multipor 10: 10,0 cm**  
 Vanjska obrada: 2,0 cm

 **33,0 cm**  
 **0,220 W/m<sup>2</sup>K**  
 (Kopno ≤ 0,30)  
 (More ≤ 0,45)

## SMART 25 + izolacija

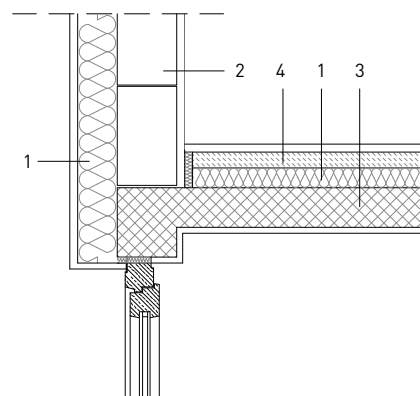
Ytong Plaster: 0,5 cm  
**Ytong Smart 25: 25,0 cm**  
 Namjensko ljepilo: 0,5 cm  
**Multipor 10: 10,0 cm**  
 Vanjska obrada: 2,0 cm

**38,0 cm**   
**0,198 W/m<sup>2</sup>K**  
 (Kopno ≤ 0,30)  
 (More ≤ 0,45) 



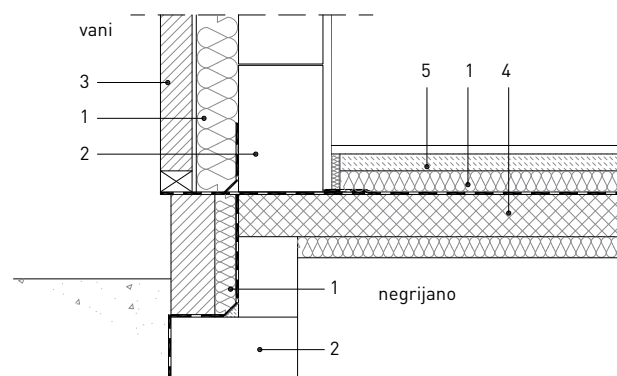
## Tehnički detalji

### Nadvoj u AB serklažu s toplinskom fasadom



1. Toplinska izolacija
2. Ytong vanjski zid
3. Međukatna konstrukcija - armirani beton
4. Cementna glazura

### Temelj i sokl - toplinski mostovi



1. Toplinska izolacija
2. Ytong vanjski zid
3. Obložni zid
4. Međukatna konstrukcija - armirani beton
5. Cementna glazura

# Ytong ACOUSTIC

**R'w = 53 dB**

## Ytong ACOUSTIC

Oznaka proizvoda	Dimenzije			Grupa proizvoda (marka)	Srednja vrijednost tlačne čvrstoće	Obujamska masa	Koeficijent prolaska topline U	Toplinska vodljivost $\lambda_{\text{ODRY}}$	Projektna vrijednost toplinske vodljivosti $\lambda_R$	Zvučna izolacija R'w	Razred požarne otpornosti
	d	š	v								
	mm	mm	mm	N/mm <sup>2</sup> / t/m <sup>3</sup>	N/mm <sup>2</sup>	kg/m <sup>3</sup>	W/m <sup>2</sup> K	W/mK	W/mK	dB	min
Y ZP 10**	625	100	200	5,00/0,65	5,00	650	1,41	0,160	0,200	41	EI 120
Y ZP 15**	625	150	200	5,00/0,65	5,00	650	1,06	0,160	0,200	44	EI 180
Y ZBZ 20**	625	200	200	5,00/0,65	5,00	650	0,84	0,160	0,200	46	REI 240
Y ZBZ 25**	625	250	200	5,00/0,65	5,00	650	0,70	0,160	0,200	53	REI 240, REI-M 90

Ytong ACOUSTIC blokovi namijenjeni su gradnji zidova sa zahtjevom povećane zvučne zaštite, kao što su zidovi između stanova, zidovi između stanova i hodnika i slično.

Zbog svoje strukture zatvorenih pora Ytong ACOUSTIC postiže superiorniju zvučnu izolaciju od drugih građevinskih materijala slične gustoće za 2 dB.

Zid građen Ytong ACOUSTIC blokom debljine 25 cm postiže vrijednost zvučne zaštite (R'w) od čak 53 dB\*. Ytong ACOUSTIC blokovi pogodni su i za gradnju objekata u kojima je potrebna iznimna zvučna izolacija uz požarnu otpornost, poput stambeno-poslovnih zgrada, ugostiteljskih objekata, industrijskih pogona, hotela itd.

\* Izvještaj o ispitivanju IGH 2900-699/05.



# Unutarnji zid s poboljšanom zvučnom izolacijom

ACOUSTIC blokovi izvrstan su izbor unutarnjih zidova na pozicijama gdje je potrebna zvučna i toplinska izolacija bilo da se radi o višestambenim zgradama, obiteljskim kućama ili poslovnim prostorima. Prijedlog gotovih rješenja s obzirom na poziciju:

## Pozicija grijano – grijano



### YTONG ACOUSTIC 20

2xGK ploče: 2,5 cm

Vuna: 3,0 cm

**Acoustic 20: 20,0 cm**

Vuna: 3,0 cm

2xGK ploče: 2,5 cm



**31,0 cm**



**55 dB**

(zahtjev  $\geq$  52)



**0,338 W/m<sup>2</sup>K**

(Kopno  $\leq$  0,60)

(More  $\leq$  0,80)

### YTONG ACOUSTIC 25

Žbuka: 2,0 cm

**Acoustic 25: 25,0 cm**

Žbuka: 2,0 cm

**29,0 cm**



**53\* dB**

(zahtjev  $\geq$  52)



**0,645 W/m<sup>2</sup>K**

(Kopno  $\leq$  0,60)

(More  $\leq$  0,80)



\* Izvještaj o ispitivanju IGH 2900-699/05.

## Pozicija grijano - negrijano



### YTONG ACOUSTIC 25

Žbuka: 2,0 cm

**Acoustic 25: 25,0 cm**

Vuna: 5,0 cm

2xGK ploče: 2,5 cm



**34,5 cm**



**56 dB**

(zahtjev  $\geq$  52)



**0,347 W/m<sup>2</sup>K**

(Kopno  $\leq$  0,40)

(More  $\leq$  0,60)

# Ytong STRONG

**Fm = 4 N/mm<sup>2</sup>**

Oznaka proizvoda	Dimenzije			Grupa proizvoda (marka)	Srednja vrijednost tlačne čvrstoće	Obujamska masa	Koefficient prolaska topline (U)	Toplinska vodljivost $\lambda_{\text{IDRY}}$	Projektna vrijednost toplinske vodljivosti $\lambda_R$	Zvučna izolacija R'w	Razred požarne otpornosti
	d	š	v								
	mm	mm	mm	N/mm <sup>2</sup> / t/m <sup>3</sup>	N/mm <sup>2</sup>	kg/m <sup>3</sup>	W/m <sup>2</sup> K	W/mK	W/mK	dB	min
Y ZB 25/20*	625	250	200	4,0/0,50	4,00	500	0,54	0,120	0,150	46	REI 240, REI-M 90
Y TB 30/20*	625	300	200	4,0/0,50	4,00	500	0,46	0,120	0,150	47	REI 240, REI-M 90

Ytong STRONG blokovi odlikuju se velikom tlačnom čvrstoćom (4,0 N/mm<sup>2</sup>). Zbog svoje obujamske mase i mehaničkih svojstava najbolji su izbor za gradnju unutarnjih nosivih zidova.

Zbog svoje strukture koja spaja iznimnu stabilnost i optimalnu toplinsku izolaciju Ytong STRONG blokovi pogodni su za niskoenergetsku gradnju. Ytong STRONG blokovi odlikuju se i iznimnim protupožarnim svojstvima (REI-M 90 za zid debljine 25 cm).



# Ytong COMPACT

**Fm = 3 N/mm<sup>2</sup>**

## Ytong COMPACT

Oznaka proizvoda	Dimenzije			Grupa proizvoda (marka)	Srednja vrijednost tlačne čvrstoće	Obujamska masa	Toplinska vodljivost $\lambda_{10DRY}$	Projektna vrijednost toplinske vodljivosti $\lambda_R$	Zvučna izolacija R'w	Razred požarne otpornosti
	d	š	v							
	mm	mm	mm	N/mm <sup>2</sup> / t/m <sup>3</sup>	N/mm <sup>2</sup>	kg/m <sup>3</sup>	W/mK	W/mK	dB	min
Y ZP 10/20	625	100	200	3,0 / 0,45	3,0	450	0,108	0,130	39	EI 120
Y ZP 10/50	625	100	500	3,0 / 0,45	3,0	450	0,108	0,130	39	EI 120
Y ZP 12,5/20	625	125	200	3,0 / 0,45	3,0	450	0,108	0,130	40	EI 120
Y ZP 15/20	625	150	200	3,0 / 0,45	3,0	450	0,108	0,130	41	EI 180

Ytong COMPACT zidne ploče odlikuju velika tlačna čvrstoća (3,0 N/mm<sup>2</sup>) i precizne dimenzije ploča s perom i utorom zbog čega su pogodne za brzu, laku i jednostavnu gradnju pregradnih zidova. Precizne dimenzije ploča osiguravaju iznimno ravnu površinu zidova, što dodatno olakšava gradnju pregradnih zidova.



## PREDNOSTI

- mala težina
- suha, čista i brza gradnja
- jednostavna ugradnja
- jednostavna obrada zidova
- visoka požarna otpornost



# Ytong DESIGN

**Fm = 3 N/mm<sup>2</sup>**

## Ytong DESIGN

Oznaka proizvoda	Dimenzije			Grupa proizvoda (marka)	Srednja vrijednost tlačne čvrstoće	Obujamska masa	Toplinska vodljivost $\lambda_{10DRY}$	Projektna vrijednost toplinske vodljivosti $\lambda_R$	Zvučna izolacija R'w	Razred požarne otpornosti
	d	š	v							
	mm	mm	mm	N/mm <sup>2</sup> / t/m <sup>3</sup>	N/mm <sup>2</sup>	kg/m <sup>3</sup>	W/mK	W/mK	dB	min
Y P 5/20	625	50	200	3,0 / 0,45	3,0	450	0,108	0,130	35	EI 30
Y P 7,5/20	625	75	200	3,0 / 0,45	3,0	450	0,108	0,130	36	EI 90

Ytong DESIGN ploče odlikuju se velikom tlačnom čvrstoćom (3,0 N/mm<sup>2</sup>) što ih čini lako obradivima uz maksimalnu iskoristivost i minimalnu količinu ostataka. Zahvaljujući odličnim mehaničkim svojstvima omogućuju brzu i jednostavnu gradnju, što u konačnici rezultira smanjenjem troškova.

Najčešće se primjenjuju kod završnih radova u interijerima poput uređenja kuhinja i kupaonica, završne obrade kada, tuš kabina i kamina, zatvaranja ili obzidanja instalacijskih kanala i otvora, zaštite vertikalne hidroizolacije podrumskih zidova.



## PREDNOSTI

- suha, čista i brza gradnja
- jednostavna obrada zidova
- visoka otpornost na požar

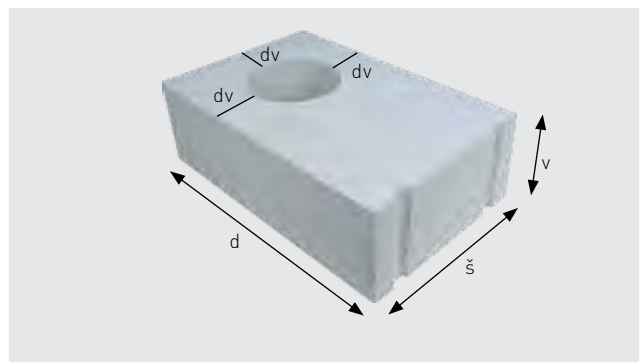


# Ytong PROTUPOTRESNI BLOKOVI

## Ytong PROTUPOTRESNI BLOKOVI

Oznaka proizvoda	Dimenzije			Debljina stijenke	Otvor	Grupa proizvoda (marka)	Srednja vrijednost tlačne čvrstoće	Obujamska masa	Koefficient toplinske vodljivosti $\lambda_R$
	d	š	v	dv					
	mm	mm	mm	mm	mm	N/mm <sup>2</sup> / t/m <sup>3</sup>	N/mm <sup>2</sup>	kg/m <sup>3</sup>	W/mK
Y PB 25/20	600	250	200	45	Ø160	2,5 / 0,40	2,5	400	0,120
Y PB 30/20	600	300	200	50	Ø200	2,5 / 0,40	2,5	400	0,120
Y PB 40/20	600	400	200	100	Ø200	2,5 / 0,40	2,5	400	0,120

Ytong PROTUPOTRESNI BLOKOVI neizostavan su dio Ytong sustava gradnje, namijenjeni izradi vertikalnih protupotresnih AB serklaža. Izrađeni su tako da sprječavaju nastanak toplinskih mostova na spojevima vanjskih zidova.



## PREDNOSTI

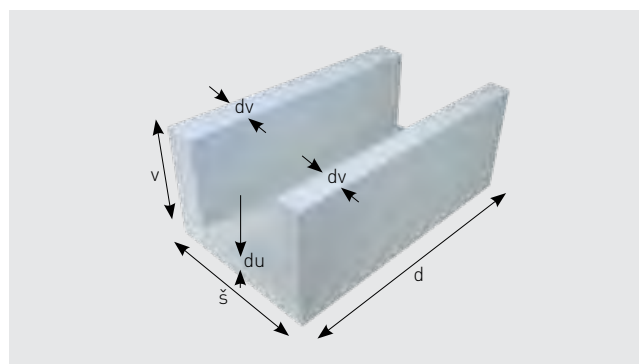
- jednostavno rješenje toplinskih mostova
- optimalan utrošak armature i betona
- brza gradnja bez dodatne oplata

# Ytong U ELEMENTI

## Ytong U ELEMENTI

Oznaka proizvoda	Dimenzije			Debljina stijenke		Grupa proizvoda (marka)	Srednja vrijednost tlačne čvrstoće	Obujamska masa	Koeficijent toplinske vodljivosti $\lambda_R$
	d	š	v	dv	du				
	mm	mm	mm	mm	mm	N/mm <sup>2</sup> / t/m <sup>3</sup>	N/mm <sup>2</sup>	kg/m <sup>3</sup>	W/mK
Y UP 25/25/60	600	250	250	50	50	3,0 / 0,45	3,00	450	0,130
Y UP 30/25/60	600	300	250	50	50	3,0 / 0,45	3,00	450	0,130
Y UP 40/25/60	600	400	250	75	50	3,0 / 0,45	3,00	450	0,130

Ytong U ELEMENTI upotrebljavaju se za izradu AB horizontalnih i kosih serklaža, nadvoja i greda. Oni su trostrana oplata i toplinska zaštita.



## PREDNOSTI

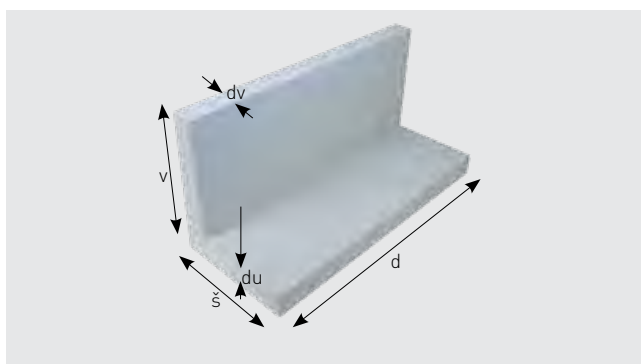
- jednostavno rješenje toplinskih mostova
- optimalan utrošak armature i betona
- brza gradnja bez dodatne oplata

# Ytong L ELEMENTI

## Ytong L ELEMENTI

Oznaka proizvoda	Dimenzije			Debljina stijenke		Grupa proizvoda (marka)	Srednja vrijednost tlačne čvrstoće	Obujamska masa	Koefficient toplinske vodljivosti $\lambda_R$
	d	š	v	dv	du				
	mm	mm	mm	mm	mm	N/mm <sup>2</sup> / t/m <sup>3</sup>	N/mm <sup>2</sup>	kg/m <sup>3</sup>	W/mK
Y LP 25/25/60	600	250	250	50	50	3,0 / 0,45	3,00	450	0,130
Y LP 25/20/60	600	250	200	50	50	3,0 / 0,45	3,00	450	0,130
Y LP 30/25/60	600	300	250	50	50	3,0 / 0,45	3,00	450	0,130
Y LP 30/20/60	600	300	200	50	50	3,0 / 0,45	3,00	450	0,130
Y LP 40/25/60	600	400	250	75	50	3,0 / 0,45	3,00	450	0,130
Y LP 40/20/60	600	400	200	75	50	3,0 / 0,45	3,00	450	0,130

L ELEMENTI koriste se za izradu AB horizontalnih i kosih serklaža. Oni su dvostrana oplata i toplinska zaštita.



## PREDNOSTI

- jednostavno rješenje toplinskih mostova
- optimalan utrošak armature i betona
- brza gradnja bez dodatne oplata

# Ytong ZIDNI PANELI

## Ytong ZIDNI PANELI

Debljina ploča bez površinske obrade	Dimenzije	Toplinska vodljivost $\lambda_{10DRY}$	Toplinski otpor $R_{10dry}$	Toplinski otpor $R_U$	Zvučna izolacija, mjerena u laboratoriju $R_w$	Razred požarne otpornosti **	Potrošnja morta	Okvirno vrijeme postavljanja zida s otvorima*	Okvirno vrijeme postavljanja ravnog zida*
	v								
mm	mm	W/mK	m <sup>2</sup> K/W	m <sup>2</sup> K/W	dB	min	kg/m <sup>2</sup>	h/m <sup>2</sup>	h/m <sup>2</sup>
100	2.000 - 3.000	0,16	0,67	0,625	37	EI 180/EI 120	0,84	0,13	0,18
75	2.200 - 3.000	0,16	0,50	0,469	34	EI 120/EI 60	0,58	0,13	0,18

\* Prema ETA-03/0007 spajanje ploča mortom, ispunjavanje podnih fuga mortom, montaža pomoću montažnih kolica i uređaja za podizanje, monter 1. radne grupe.

\*\* Razred požarne otpornosti ovisi o načinu obrade zida, veća vrijednost odnosi se na ožbukane zidove.

Armirani ZIDNI PANELI velikog formata namijenjeni su za izradu unutarnjih pregradnih zidova u gradnji poslovnih i stambenih objekata. Idealni su za izgradnju dužih, kontinuiranih pregrada. Gradnja je nezahtjevna i brza pa je za zidanje velikim Ytong panelima potrebno manje vremena nego kod klasične izvedbe.



## PREDNOSTI

- znatno kraće vrijeme izgradnje
- 50% uštede radne snage
- veća korisna površina
- omogućuje izradu tankih, čvrstih i ravnih pregradnih zidova



# Ytong NADVOJI

## Ytong NADVOJI

Oznaka proizvoda	Dimenzije			Grupa proizvoda (marka)	Srednja vrijednost tlačne čvrstoće	Toplinska vodljivost $\lambda_{10dry}$	Projektna vrijednost toplinske vodljivosti $\lambda_R$	Razred požarne otpornosti	Deklarirano dopušteno opterećenje $\sigma_{dop}$
	d	š	v						
	mm	mm	mm	N/mm <sup>2</sup> / t/m <sup>3</sup>	N/mm <sup>2</sup>	W/mK	W/mK	min	kN/m
LNB 10/120	1200	100	200	4,5/0,6	4,5	0,150	0,180	EI 60	1,50
LNB 12/120	1200	120	200	4,5/0,6	4,5	0,150	0,180	EI 60	1,50
LNB 15/120	1200	150	200	4,5/0,6	4,5	0,150	0,180	EI 60	1,50
LNB 10/150	1500	100	200	4,5/0,6	4,5	0,150	0,180	EI 60	1,50
LNB 12/150	1500	120	200	4,5/0,6	4,5	0,150	0,180	EI 60	1,50
LNB 15/150	1500	150	200	4,5/0,6	4,5	0,150	0,180	EI 60	1,50

Ytong NADVOJI su gotovi montažni elementi koji su odmah spremni za upotrebu i koji kao takvi omogućavaju brzo i jednostavno rješavanje pozicija nadvoja na nenosivim pregradnim zidovima bez oplata i dodatnog utroška armature i betona. Idealno se uklapaju uz Ytong sustav gradnje te spadaju u grupu A1 klase negorivosti.

Ytong NADVOJI su dostupni za debljine zidova 100 mm, 120 mm i 150 mm u dvije dužine 1200 mm i 1500 mm, a namijenjeni su za otvore širine od 700 mm do 1200 mm. Minimalna širina nalijeganja nadvoja na zidove oslonce iznosi 100 mm. Nadvoje nije dozvoljeno skraćivati ili im na bilo koji drugi način modificirati presjek. Ugradnja se vrši po visini nadvoja, u smjeru strelica.



## PREDNOSTI

- jednostavna i brza ugradnja
- velika nosivost
- laka i brza obrada



# Ytong BIJELI STROP

## Ytong BIJELI STROP

Oznaka proizvoda	Dimenzije			Grupa proizvoda (marka)	Srednja vrijednost tlačne čvrstoće	Obujamska masa
	d	š	v			
	mm	mm	mm	N/mm <sup>2</sup> / t/m <sup>3</sup>	N/mm <sup>2</sup>	kg/m <sup>3</sup>
Y SB 25/15	625	250	150	4,0/0,50	4,00	500
Y SB 25/20	625	250	200	4,0/0,50	4,00	500
Y DSB 25/15*	625	250	150	4,0/0,50	4,00	500

\* Stropni blok »sa zubom«.

Ytong BIJELI STROP sastavni je dio Ytong sustava gradnje i upotrebljava se za izradu međukatnih i krovnih konstrukcija, konzola, vijenaca i stubišta. Nezamjenjiv je u novogradnji, gdje postoje zahtjevi za lakom konstrukcijom i brзом gradnjom, te naročito kod nadogradnji, rekonstrukcija i renoviranja objekata.

Glavne odlike Ytong Bijelog stropa su lagana i nosiva konstrukcija bez tlačne ploče, jednostavna ugradnja i mali utrošak betona. Ytong BIJELI STROP može se koristiti već 24 sata nakon betoniranja gredica.

Ytong BIJELI STROP je konstrukcija s najboljom toplinskom izolacijom i vrhunskom otpornošću na požar i potres te se, kao i ostali Ytong proizvodi, odlikuje odličnom paropropusnošću, što osigurava ugodnu mikroklimu u prostoru.



## PREDNOSTI

- izvodi se bez tlačne plače
- objedinjuje sva dobra svojstva čeličnih, betonskih i drvenih konstrukcija
- odlikuje ga izvrsna toplinska izolacija, otpornost na požar, potres i atmosferske utjecaje
- zbog svoje izvrsne toplinske izolacije odličan je izbor za gradnju pasivnih i niskoenergetskih građevina



# Što je Ytong BIJELI STROP?

Ytong BIJELI STROP je polumontažni sustav za izradu međukatnih, krovnih, stubišnih konstrukcija, konzola i vijenaca.

Nezamjenjiv je u novogradnji kada postoje zahtjevi za lakom konstrukcijom i brzom gradnjom te naročito kod nadogradnji i renoviranja objekata uz mogućnost rekonstrukcija starog drvenog grednika bez radova u donjem prostoru.

Ytong BIJELI STROP je konstrukcija s izvrsnom toplinskom izolacijom i vrhunskom otpornosti na požar i potres, te se kao i ostali Ytong proizvodi, odlikuje odličnom paropropusnošću što osigurava ugodnu mikroklimu u prostoru.

## Prednosti Ytong Bijelog stropa:

- Lagana, a izuzetno nosiva konstrukcija.
- Mala težina konstrukcije: masa od 150 kg/m<sup>2</sup> do 175 kg/m<sup>2</sup>.
- Izvodi se bez tlačne ploče.
- Jednostavno za ugradnju – mali utrošak betona.
- Konstrukcija s minimalno podupiranja.
- Mogućnost izrade površina neobičnih i specifičnih oblika.
- Gredice se proizvode "po mjeri", prilagođene konkretnom projektu.
- Koristi se već nakon 24 sata od trenutka betoniranja gredice.
- Nosiva konstrukcija s najboljom toplinskom izolacijom.
- Vrhunska otpornost na požar i potres.

- Ugodna mikroklima u prostoru postignuta odličnom paropropusnošću.
- Otpornost na nametnike (crvotočine, gljivice, insekte i sl..)

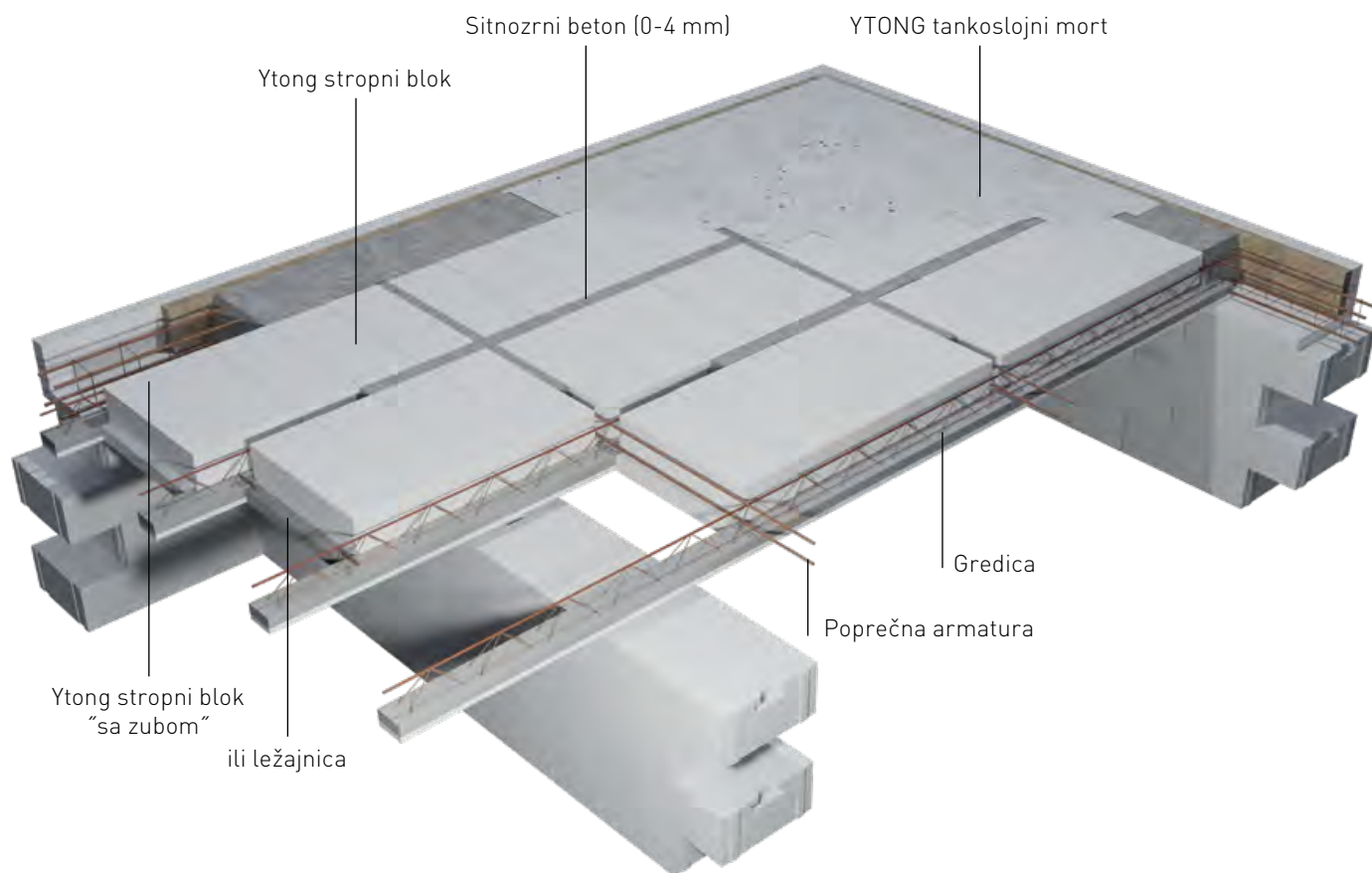


## PREDNOSTI

- gradnja s Ytong Bijelim stropom je brza i jednostavna
- nezamjenjiv je kod nadogradnje, rekonstrukcije i renoviranja objekata
- hrvatski proizvod u skladu s europskim standardima



# Prikaz konstrukcije Ytong Bijelog stropa



## PREDNOSTI

- izvodi se bez tlačne ploče
- objedinjuje sva dobra svojstva čeličnih, betonskih i drvenih konstrukcija
- odlikuje ga izvrsna toplinska izolacija, otpornost na požar, potres i atmosferske utjecaje
- zbog svoje izvrsne toplinske izolacije odličan je izbor za gradnju niskoenergetskih građevina



# Ytong TANKOSLOJNI MORT

## Ytong TANKOSLOJNI MORT

Oznaka proizvoda	Potrošnja	Zidanje na temperaturi	Tlačna čvrstoća	Pakiranje
	kg/m <sup>3</sup>	°C	N/mm <sup>2</sup>	kg
Y TM B 25/1 Ytong tankoslojni mort	18 - 20	5 - 25	10	25

Ytong TANKOSLOJNI MORT upotrebljava se za tankoslojno zidanje Ytong građevinskim elementima te je posebno prilagođen strukturi Ytong materijala i Ytong sustavu gradnje.

Glavne su značajke Ytong tankoslojnog morta iznimno visoka tlačna čvrstoća (10 N/mm<sup>2</sup>) koja utječe na veću čvrstoću gotovog zida te mogućnost nanošenja u tankom sloju, što sprječava nastanak toplinskih mostova.



# Ytong PLASTER

## Ytong PLASTER

Oznaka proizvoda	Potrošnja	Debljina sloja	Čvrstoća prionjivosti	Paropropusnost	Pakiranje
	kg/m <sup>2</sup>	mm	N/mm <sup>2</sup>	μ	kg
Ytong plaster 25/1	5 - 8	2 - 3	>0,2	<15	25

Ytong PLASTER je posebno prilagođena tankoslojna žbuka namijenjena unutarnjoj obradi Ytong zidova i stropova. Jedinstvena receptura s mikrovlaknima omogućava obradu zidova bez armaturne mrežice.

Ytong PLASTER nanosi se ručno pomoću alata za gletanje ili strojno u maksimalnoj debljini do 6 mm u jednom ili dva sloja ovisno o zahtjevima projekta.

Kao i ostali Ytong proizvodi, odlikuje se odličnom paropropusnošću, što osigurava ugodnu i zdravu mikroklimu u prostoru.



# Ytong ALAT i PRIČVRSNI PRIBOR

Za maksimalan radni učinak i kvalitetnu gradnju preporučuje se korištenje Ytong alata i pričvrstnog pribora koji su posebno dizajnirani i prilagođeni Ytong sustavu gradnje.

Ytong ALATI		
Šifra proizvoda	Naziv proizvoda	Model
30004169	Lopatica za nanošenje morta 10 cm	tip 100
30004171	Lopatica za nanošenje morta 12,5 cm	tip 125
30004172	Lopatica za nanošenje morta 15 cm	tip 150
30004174	Lopatica za nanošenje morta 20 cm	tip 200
30004176	Lopatica za nanošenje morta 25 cm	tip 250
30004177	Lopatica za nanošenje morta 30 cm	tip 300
30004975	Lopatica za nanošenje morta 40 cm	tip 400
30004233	Kutno ravnalo	R 01
30004159	Umetak za bušilicu 3 cm	BO 30
30004160	Umetak za bušilicu 5 cm	BO 50
30010287	Umetak za bušilicu 8,2 cm	BO 82
30004166	Strugalica za užljebljenja	S 01
30012085	Mješač za Ytong tankoslojni mort	M 01
30004234	Blanja - daska strugalica	500x100 mm
30011277	Blanja - daska strugalica	380x195 mm
30004210	Gumeni bat	
30004149	Ručna Widia pila	
30012141	Elastično sidro (50 kom/paket)	





# Ytong tehnička podrška

Odlučite li se za Ytong sustav gradnje, naš će vam tim pružiti podršku u svim fazama izgradnje vašeg objekta nizom usluga:



STRUČNI SAVJETI  
NAŠIH INŽENJERA



SAVJETI I POMOĆ PRI  
ODABIRU IZVOĐAČA RADOVA



PRORAČUN  
GRAĐEVINSKE FIZIKE



INSTRUKTOR GRADNJE



RJEŠAVANJE KONSTRUKTIVNIH  
DETALJA



TRAČNA PILA TIJEKOM  
IZVOĐENJA OBJEKTA



SAVJETI ZA POBOLJŠANJE  
EFIKASNOSTI VAŠEG OBJEKTA



PRORAČUN I SPECIFIKACIJA  
POTREBNIH YTONG MATERIJALA



PODRŠKA NAŠIH TEHNIČKO-  
PRODAJNIH PREDSTAVNIKA  
TE POMOĆ PRI NABAVI I  
ISPORUCI MATERIJALA



# Ytong TEHNIČKI PODATCI



# Tablica za izračun količina

Kako biste točno izračunali potreban Ytong materijal te potreban prijevoz Ytong materijala, koristite naše tablice za proračun količina. Zatrebate li našu pomoć ili savjet, slobodno i besplatno nazovite tehničku podršku na 0800 7000.

## Tablice za preračun količina Ytong PLOČA i BLOKOVA

Oznaka proizvoda	Dimenzije u mm			Grupa proizvoda N/mm <sup>2</sup> /t/m <sup>3</sup>	m <sup>3</sup> na paleti	kom na paleti	kom u 1m <sup>3</sup>	m <sup>2</sup> zida u 1 m <sup>3</sup>	m <sup>2</sup> na paleti	volumen 1 kom (m <sup>3</sup> )
	d	š	v							
	mm	mm	mm							
<b>Ytong DESIGN</b>										
Y P 5/20	625	50	200	3,0/0,45	0,9375	150	160,00	20,00	18,750	0,0063
Y P 7,5/20	625	75	200	3,0/0,45	0,9375	100	106,67	13,33	12,500	0,0094
<b>Ytong COMPACT</b>										
Y ZP 10/20	625	100	200	3,0/0,45	0,9375	75	80,00	10,00	9,375	0,0125
Y ZP 10/50	625	100	500	3,0/0,45	0,9375	30	32,00	10,00	9,375	0,0313
Y ZP 12,5/20	625	125	200	3,0/0,45	0,9375	60	64,00	8,00	7,500	0,0156
Y ZP 15/20	625	150	200	3,0/0,45	0,9375	50	53,33	6,67	6,250	0,0188
<b>Ytong SMART</b>										
Y ZB 20/20+	625	200	200	2,5/0,35	0,8750	35	40,00	5,00	4,375	0,0250
Y ZB 25/20+	625	250	200	2,5/0,35	0,9375	30	32,00	4,00	3,750	0,0313
Y TB 30/20+	625	300	200	2,5/0,35	0,9375	25	26,67	3,33	3,125	0,0375
Y TB 40/20+	625	400	200	2,5/0,35	0,7500	15	20,00	2,50	1,875	0,0500
<b>Ytong CLASSIC</b>										
Y ZB 20/20	625	200	200	2,5/0,40	0,8750	35	40,00	5,00	4,375	0,0250
Y ZB 25/20	625	250	200	2,5/0,40	0,9375	30	32,00	4,00	3,750	0,0313
Y TB 30/20	625	300	200	2,5/0,40	0,9375	25	26,67	3,33	3,125	0,0375
Y TB 40/20	625	400	200	2,5/0,40	0,7500	15	20,00	2,50	1,875	0,0500
<b>Ytong STRONG</b>										
Y ZB 25/20*	625	250	200	4,0/0,50	0,9375	30	32,00	4,00	3,750	0,0313
Y TB 30/20*	625	300	200	4,0/0,50	0,9375	25	26,67	3,33	3,125	0,0375
<b>Ytong ACOUSTIC</b>										
Y ZP 10**	625	100	200	5,0/0,65	0,9375	75	80,00	10,00	9,375	0,0125
Y ZP 15**	625	150	200	5,0/0,65	0,9375	50	53,33	6,67	6,250	0,0188
Y ZBZ 20**	625	200	200	5,0/0,65	0,8750	35	40,00	5,00	4,375	0,0250
Y ZBZ 25**	625	250	200	5,0/0,65	0,9375	30	32,00	4,00	3,750	0,0313

## Tablice za preračun količina Ytong zidnih panela

Debljina ploče mm	Dimenzije u mm			broj ploča na paleti	m <sup>3</sup> /pal	m <sup>2</sup> /pal	kg/kom	kg/pal
	d	š	v					
	mm	mm	mm					
<b>Ytong zidni paneli</b>								
100	3000	100	598	8	1.44	14,40	147	1.196
75	3000	75	598	10	1.35	18,00	110	1.120

### Tablice za preračun količina Ytong KUTNIH BLOKOVA, U i L ELEMENATA

Oznaka proizvoda	Dimenzije u mm			Grupa proizvoda	m <sup>3</sup> na paleti	kom na paleti	kom u 1m <sup>3</sup>	m <sup>2</sup> zida u 1 m <sup>3</sup>	m <sup>2</sup> na paleti	volumen 1 kom (m <sup>3</sup> )
	d	š	v							
	mm	mm	mm	N/mm <sup>2</sup> /t/m <sup>3</sup>						
<b>Ytong KUTNI BLOKOVI</b>										
Y PB 25/20	600	250	200	2,5/0,40	0,9000	30	33,33	5,000	6,00	0,0300
Y PB 30/20	600	300	200	2,5/0,40	0,9000	25	27,78	5,000	5,00	0,0360
Y PB 40/20	600	400	200	2,5/0,40	0,7200	15	20,83	5,000	3,00	0,0480
<b>Ytong U ELEMENTI</b>										
Y UP 25/25/60	600	250	250	3,0/0,45	0,7500	20	26,67	1,667	12,00	0,0375
Y UP 30/25/60	600	300	250	3,0/0,45	0,6750	15	22,22	1,667	9,00	0,0450
Y UP 40/25/60	600	400	250	3,0/0,45	0,6000	10	16,67	1,667	6,00	0,0600
<b>Ytong L ELEMENTI</b>										
Y LP 25/20/60	600	250	200	3,0 / 0,45	1,2000	40	33,33	1,667	24,00	0,0300
Y LP 25/25/60	600	250	250	3,0 / 0,45	1,2000	32	26,67	1,667	19,20	0,0375
Y LP 30/20/60	600	300	200	3,0 / 0,45	1,0800	30	27,78	1,667	18,00	0,0360
Y LP 30/25/60	600	300	250	3,0 / 0,45	1,0800	24	22,22	1,667	14,40	0,0450
Y LP 40/20/60	600	400	200	3,0 / 0,45	0,9600	20	20,83	1,667	12,00	0,0480
Y LP 40/25/60	600	400	250	3,0 / 0,45	0,9600	16	16,67	1,667	9,60	0,0600

### Tablice za preračun Ytong nadvoja

Oznaka proizvoda	Dimenzije u mm			Grupa proizvoda	m <sup>3</sup> na paleti	kom na paleti	kom u 1m <sup>3</sup>	m <sup>2</sup> zida u 1 m <sup>3</sup>	m <sup>2</sup> na paleti	volumen 1 kom (m <sup>3</sup> )	kg / kom
	d	š	v								
	mm	mm	mm	N/mm <sup>2</sup> /t/m <sup>3</sup>							
<b>Ytong NADVOJI</b>											
LNB 10/120	1200	100	199	4,5/0,6	0,8640	36	41,67	0,833	30,00	0,024	17
LNB 12/120	1200	120	199	4,5/0,6	0,7776	27	34,48	0,833	22,50	0,029	21
LNB 15/120	1200	150	199	4,5/0,6	0,8640	24	27,78	0,833	20,00	0,036	26
LNB 10/150	1500	100	199	4,5/0,6	1,0800	36	33,33	0,667	24,01	0,030	22
LNB 12/150	1500	120	199	4,5/0,6	0,9720	27	27,78	0,667	18,01	0,036	26
LNB 15/150	1500	150	199	4,5/0,6	1,0790	24	22,22	0,667	16,01	0,045	30

# Ytong toplinske vrijednosti

Toplinska svojstva porobetona određena su normom HRN EN 1745, tablica A.10., u kojoj su određene vrijednosti koeficijenta toplinske vodljivosti izmjerene u suhom stanju pri temperaturi od 10° C ( $\lambda_{10dry}$ ) u ovisnosti od obujamske mase materijala. Normom HRN EN ISO 10456 određujemo korekciju vrijednosti toplinskih svojstava u ovisnosti o vlažnosti materijala za okolinu 23° C i 80 % relativne vlage.

Koeficijent toplinske vodljivosti								
Grupa proizvoda	Obujamska masa	Toplinska vodljivost $\lambda_{10dry}$	Projektna vrijednost toplinske vodljivosti $\lambda_D$	Koeficijent temperaturnog širenja $a_r$	Specifični toplinski kapacitet C	Faktor otpora difuziji vodene pare $\mu$	Sadržaj vlage za 23°C i 80% relativne vlage zraka	Najveći dozvoljeni sadržaj vlage
N/mm <sup>2</sup> /t/m <sup>3</sup>	kg/m <sup>3</sup>	W/mK	W/mK	10 <sup>-6</sup> /K <sup>-1</sup>	J/kgK		kg/kg	kg/kg
<b>Ytong DESIGN/COMPACT</b>								
3,0/0,45	450	0,108	0,130	8	1000	5/10	4,5%	22%
<b>Ytong SMART</b>								
2,5/0,35	350	0,084	0,100	8	1000	5/10	4,5%	25%
<b>Ytong CLASSIC</b>								
2,5/0,40	400	0,096	0,120	8	1000	5/10	4,5%	25%
<b>Ytong STRONG</b>								
4,0/0,50	500	0,120	0,150	8	1000	5/10	4,5%	20%
<b>Ytong ACOUSTIC</b>								
5,0/0,65	650	0,160	0,200	8	1000	5/10	4,5%	15%

## Toplinska zaštita

Za zidove debljine  $\leq 150$  mm u proračun su usvojeni površinski otpori  $R_{si}+R_{se}=0,26$  m<sup>2</sup>K/W. Za zidove debljine  $>150$  mm u proračun su usvojeni površinski otpori  $R_{si}+R_{se}=0,17$  m<sup>2</sup>K/W. U proračun je uključena obrada zidova sukladno Ytong uputama za zidanje.

Toplinska zaštita Ytong zidova od Ytong blokova															
Oznaka	Jedinica	Naziv proizvoda	Grupa proizvoda (marka)	Obujamska masa	Projektna vrijednost toplinske vodljivosti $\lambda_D$	Debljina zidova bez žbuke									
						50	75	100	125	150	200	250	300	400	
			N/mm <sup>2</sup> /t/m <sup>3</sup>	kg/m <sup>3</sup>	W/mK	mm	mm	mm	mm	mm	mm	mm	mm	mm	
R	m <sup>2</sup> K/W	Y SMART	2,5/0,35	350	0,100						2,20	2,70	3,20	4,20	
		Y CLASSIC	2,5/0,40	400	0,120						1,86	2,28	2,70	3,52	
		Y DESIGN	3,0/0,45	450	0,130	0,67	0,85								
		Y COMPACT	3,0/0,45	450	0,130			1,04	1,23	1,43					
		Y STRONG	4,0/0,50	500	0,150							1,86	2,20		
		Y ACOUSTIC	5,0/0,65	650	0,200			0,71		1,00	1,20	1,45			
U 1/R	W/m <sup>2</sup> K	Y SMART	2,5/0,35	350	0,100						0,46	0,37	0,31	0,24	
		Y CLASSIC	2,5/0,40	400	0,120						0,54	0,44	0,37	0,28	
		Y DESIGN	3,0/0,45	450	0,130	1,52	1,18								
		Y COMPACT	3,0/0,45	450	0,130			0,96	0,81	0,70					
		Y STRONG	4,0/0,50	500	0,150							0,54	0,46		
		Y ACOUSTIC	5,0/0,65	650	0,200			1,41		1,06	0,84	0,70			

# Fizikalno mehanička svojstva zidnih elemenata i zida

Ytong zidni elementi proizvode se i certificiraju u skladu s hrvatsko - europskom normom HRN EN 771-4:2015.

Fizikalno mehanička svojstva								
Naziv	Oznaka	Jedinica	Harmonizirana norma	Proizvodi				
				SMART	CLASSIC	DESIGN/COMPACT	STRONG	ACOUSTIC
Obujamska masa u suhom stanju	$\rho$	kg/m <sup>3</sup>	HRN EN 772-1	350	400	450	500	650
Tlačna čvrstoća zidnog elementa	f	N/mm <sup>2</sup>	HRN EN 772-1	2,50	2,50	3,00	4,00	5,00
Normalizirana tlačna čvrstoća zidnog elementa u smjeru primjenjenog učinka djelovanja	$f_b$	N/mm <sup>2</sup>	HRN EN 772-1 tablica A.1.	2,75 <sup>(1)</sup>	2,75 <sup>(1)</sup>	3,30 <sup>(1)</sup>	4,40 <sup>(1)</sup>	5,50 <sup>(1)</sup>
Karakteristična tlačna čvrstoća zida okomito na horizontalne sljubnice	$f_k = 0,80f_{b,0,85}$	N/mm <sup>2</sup>	HRN EN 1996-1-1 formula 3.3 i tablica 3.3	1,89	1,89	2,21	2,82	3,41
Proračunska tlačna čvrstoća zida okomito na horizontalne sljubnice	$f_d = f_k/Y_M$	N/mm <sup>2</sup>	Razred izvedbe 1 $Y_M=1,5$ t. 2.4.3 <sup>(2)</sup>	1,26	1,26	1,47	1,88	2,27
			Razred izvedbe 2 $Y_M=2,0$ t. 2.4.3 <sup>(2)</sup>	0,95	0,95	1,11	1,41	1,71
Karakteristična početna posmična čvrstoća pri nultom tlačnom naprezanju	$f_{vko}$	N/mm <sup>2</sup>	HRN EN 1996-1-1 tablica 3.4	0,3				
Karakteristična čvrstoća zida na savijanje paralelno horizontalnim sljubnicama	$f_{xk1}$	N/mm <sup>2</sup>	HRN EN 1996-1-1 tablica 3.6.4	0,15				
Karakteristična čvrstoća zida na savijanje okomito na horizontalne sljubnice	$f_{xk2}$	N/mm <sup>2</sup>	HRN EN 1996-1-1 tablica 3.6.4	0,2	0,3	0,3	0,3	0,3
Kratkotrajni model elastičnosti <sup>(3)</sup>	$E_k = 1000 f_k$	N/mm <sup>2</sup>	HRN EN 1996-1-1 t. 3.7.2.	2500	2500	3000	4000	5000
Modul posmika zida	$G = E_k \times 0,4$	N/mm <sup>2</sup>	HRN EN 1996-1-1 t. 3.7.3.	1000	1000	1200	1600	2000
Završna mjera skupljanja	$\epsilon_s$	‰	HRN EN 772-1	-0,20				
Završna vrijednost puzanja	$\varphi$		HRN EN 772-1	1,50				
Poissonov koeficijent	$\nu$		HRN EN 772-1	0,20				

## Napomena:

(1) Odnosi se na blokove visine 200 mm, širine 250 mm i šire.

(2) Navedeni podatci odnose se na I. kategoriju zidanih elemenata i projektirani mort sukladno HRN EN 1996-1-1:2012/NA. Svi se podatci odnose na zide izvedeno s Ytong bijelim mortom M-10.

Glavne značajke i svojstva zidnih elemenata od porastog betona određeni su normom HRN EN 771-4:2015.

(3) Vrijednost za dugotrajni modul elastičnosti u pravilu iznosi 50% navedenih vrijednosti.

# Požarna otpornost

## Razredi požarne otpornosti neožbukanih i ožbukanih zidova

Debljina zida	Razred požarne otpornosti prema HRN EN 1996-1-2 (minuta)			
	Nenosivi zidovi		Nosivi zidovi <sup>1</sup>	
	neožbukani zid	ožbukani zid	neožbukani zid	ožbukani zid
5		EI 30		
7,5	EI 60	EI 90		
10	EI 120	EI 120		
12,5	EI 120	EI 180		
15	EI 180	EI 180		
20			REI 240	REI 240
25			REI 240; REI-M 90, $\alpha \leq 0,6$ (2)	REI 240; REI-M 90, $\alpha \leq 0,6$ (2)
30			REI 240; REI-M 90, $\alpha \leq 1,0$	REI 240; REI-M 90, $\alpha \leq 1,0$
40			REI 240; REI-M 180, $\alpha \leq 1,0$	REI 240; REI-M 180, $\alpha \leq 1,0$

### Legenda za oznake:

R – nosivost, E – cjelovitost, I – toplinska izolacija

REI-M - osigurava tražena svojstva REI u slučaju mehaničkog udara prema HRN EN 1363-2:2002.

Napomena:

Ožbukani zid podrazumijeva završni sloj min. debljine 10 mm prema HRN EN 1996-1-2 4.2(1).

(1) Navedene vrijednosti iskazane su za razdjelne nosive jednoslojne zidove i  $\alpha$  – omjer računskog opterećenja i računске otpornosti zida.

(2) Temeljem ispitivanja u ovlaštenom laboratoriju za Ytong zidove obujamske mase > 400 kg/m<sup>3</sup>.

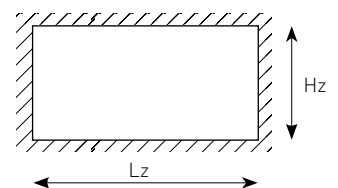
Temeljem odluke komisije 96/603/EC, zidovi od poroznog betona razvrstavaju se u požarni razred A1 (negorivi materijali) bez ispitivanja. Ytong materijal bez gubitka nosivosti i oštećenja može podnositi temperature od 650°C, a otporan je na temperature i do 1000°C. Zahvaljujući takvim karakteristikama idealan je za izgradnju protupožarnih zidova.

# Protupotresnost

## Tablica odabira pregradnih zidova primjerenih potresnim područjima

Ytong zidovi (cm): 10, 12,5, 15 i 20

Lz - duljina zida (m)	3,0 m	3,3 m	4,0 m	5,0 m	6,0 m	8,0 m
Hz - visina zida (m)						
2,00						
2,50		9°				
2,70						
3,00					7,8°	
4,00						



### Napomena:

Zidovi su rubno učvršćeni u obodnu konstrukciju, koja je sposobna preuzeti sva projektna opterećenja.

Ukoliko proračunom mehaničke otpornosti i stabilnosti objekta nisu postavljeni posebni uvjeti za armaturu vertikalnih i horizontalnih serklaža, ona se određuje sukladno normi HRN EN 1998-1. Intenzitet potresa prema MCS ljestvici: 7°(0,2g <math>\alpha</math> < 0,2g); 8°(0,2g <math>\alpha</math> < 0,3g); 9°(0,3g <math>\alpha</math> < g).

# Zvučna zaštita

## Zvučna zaštita - vanjski zid (dB)

Debljina zida	SMART	CLASSIC	STRONG	Spektralna prilagodna vrijednost	
	2,50/0,35	2,5/0,4	4,00/0,50	Spektar 1	Spektar 2
cm	$R'_{w}$	$R'_{w}$	$R'_{w}$	C	$C_{tr}$
25	43	44	46	-2	-4
30	44	46	47	-2	-4
40	47	48	-	-2	-4

## Zvučna zaštita - unutrašnji jednoslojni zid (dB)

Debljina zida	CLASSIC	DESIGN/ COMPACT	STRONG	ACOUSTIC
	2,50/0,40	3,00/0,45	4,00/0,50	5,00/0,65
cm	$R'_{w}$	$R'_{w}$	$R'_{w}$	$R'_{w}$
10		39		41
12,5		40		
15		41		44
20	42			46
25	44		46	53 <sup>(1)</sup>

### Napomena:

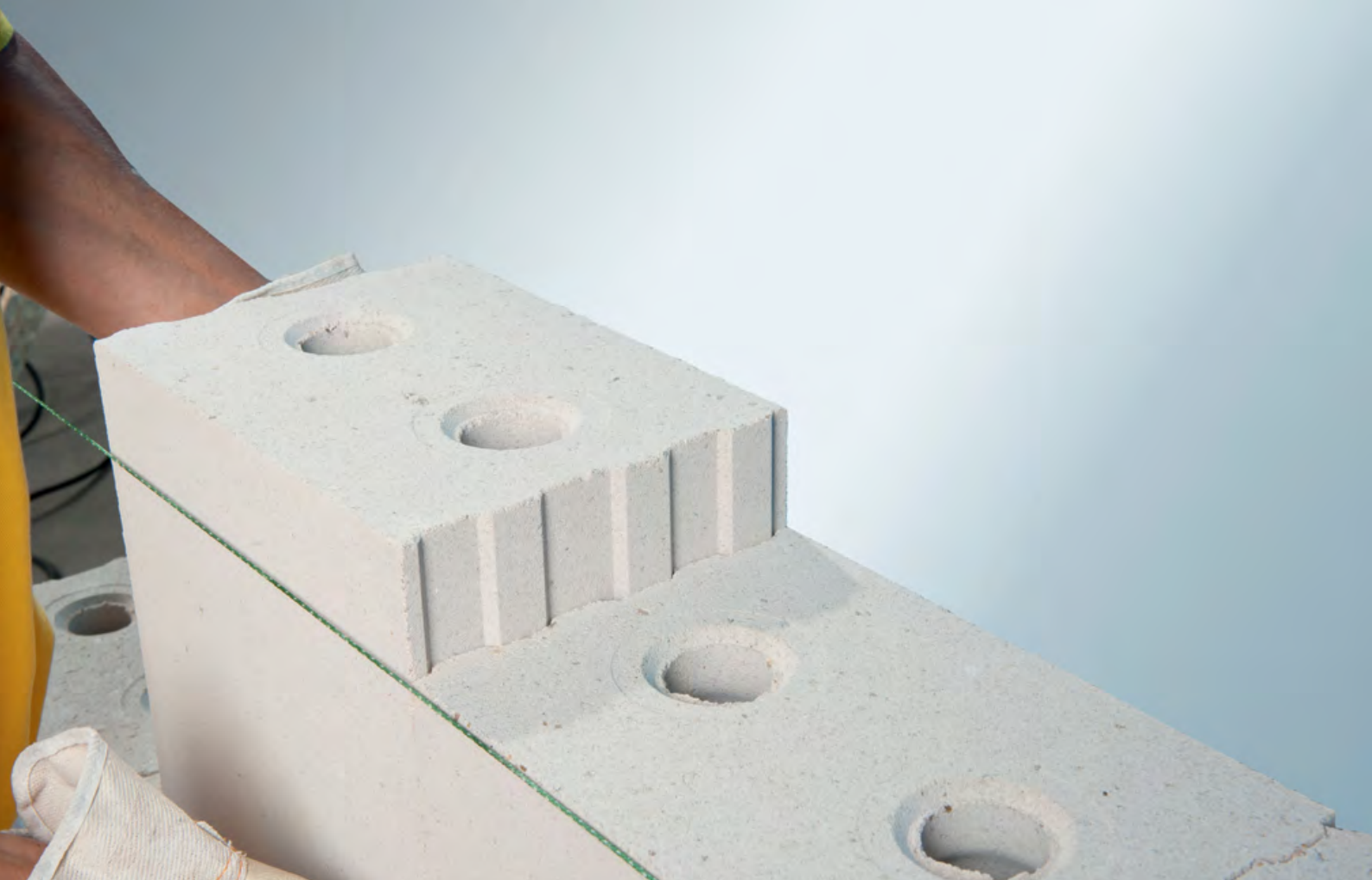
U tablici su prikazane vrijednosti zvučne izolacije za navedene tipove zida i grupu (obujamsku masu) Ytong proizvoda, uključujući obostrano ožbukane zidove i sporedne putove zvuka koji su uobičajeni za gradnju. Vrijednosti spektra C i  $C_{tr}$  ustanovljene su prema normi HRN EN ISO 717-1.

(1) Izvještaj o ispitivanju IGH 2900-699/05.

## Zvučna zaštita - »sendvič« zid s 5cm mineralne vune (dB)

Debljina zida	COMPACT	ACOUSTIC
	3,00/0,45	5,00/0,65
cm	$R'_{w}$	$R'_{w}$
10+5+10	49	53
12,5+5+12,5	51	
15+5+15	53	57





# Silka

Silikatni blokovi namijenjeni su za zidanje unutarnjih nosivih i nenosivih zidova za postizanje vrhunske zvučne izolacije.

# SILKA

## prednosti



### Ekološki proizvod

Silka proizvodi izrađeni su od potpuno prirodnih sirovina: pijeska s visokim udjelom kvarca, vapna i vode. Takvi proizvodi su ekološko prihvatljivi i biorazgradivi. Proces proizvodnje je ekološki čist, ne sadrži kemijske i otrovne tvari te nije opasan po zdravlje.



### Otrornost na požar

Silka je negorivi građevinski materijal klase A1 i ne sadrži štetne tvari u plinovitom stanju. U tom pogledu Silka je nesporni lider. Čak i s malom debljinom stijenke lako se postižu vrlo visoke klase vatrootpornosti.



### Visoka tlačna čvrstoća

Silka blokovi zbog svoje visoke tlačne čvrstoće jamstvo su dodatne stabilnosti i trajnosti objekta, a ujedno sprječavaju prodor vlage, osiguravajući prirodnu klimu. Ovisno o vrsti bloka, Silka proizvode karakterizira tlačna čvrstoća od 10 N/mm<sup>2</sup> do 15 N/mm<sup>2</sup>.



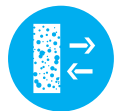
### Zvučna izolacija

Zbog visoke gustoće, Silka silikatni blokovi imaju visoku sposobnost zadržavanja zvuka, što jamči tiho i mirno okruženje u vašem domu. Ovisno o debljini Silka blokova, izolacijska moć Silka pregradnog zida može doseći i do 58 decibela.



### Brza i efikasna gradnja

Silka elementi izrađeni su na način da ih je jednostavno i lako oblikovati. Tako izrađeni elementi doprinose bržoj i jednostavnijoj gradnji.



### Ugodna mikroklima

Silka je jedan od najzdravijih građevinskih materijala dostupnih na tržištu zbog prirodnog podrijetla sirovina od kojih se proizvodi (pijesak, vapno, voda). Ovi čimbenici i visoka paropropustnost jamče zdravu i ugodnu mikroklimu u prostoru.

# Silka kalcij-silikatni blokovi

## SILKA silikatni blokovi

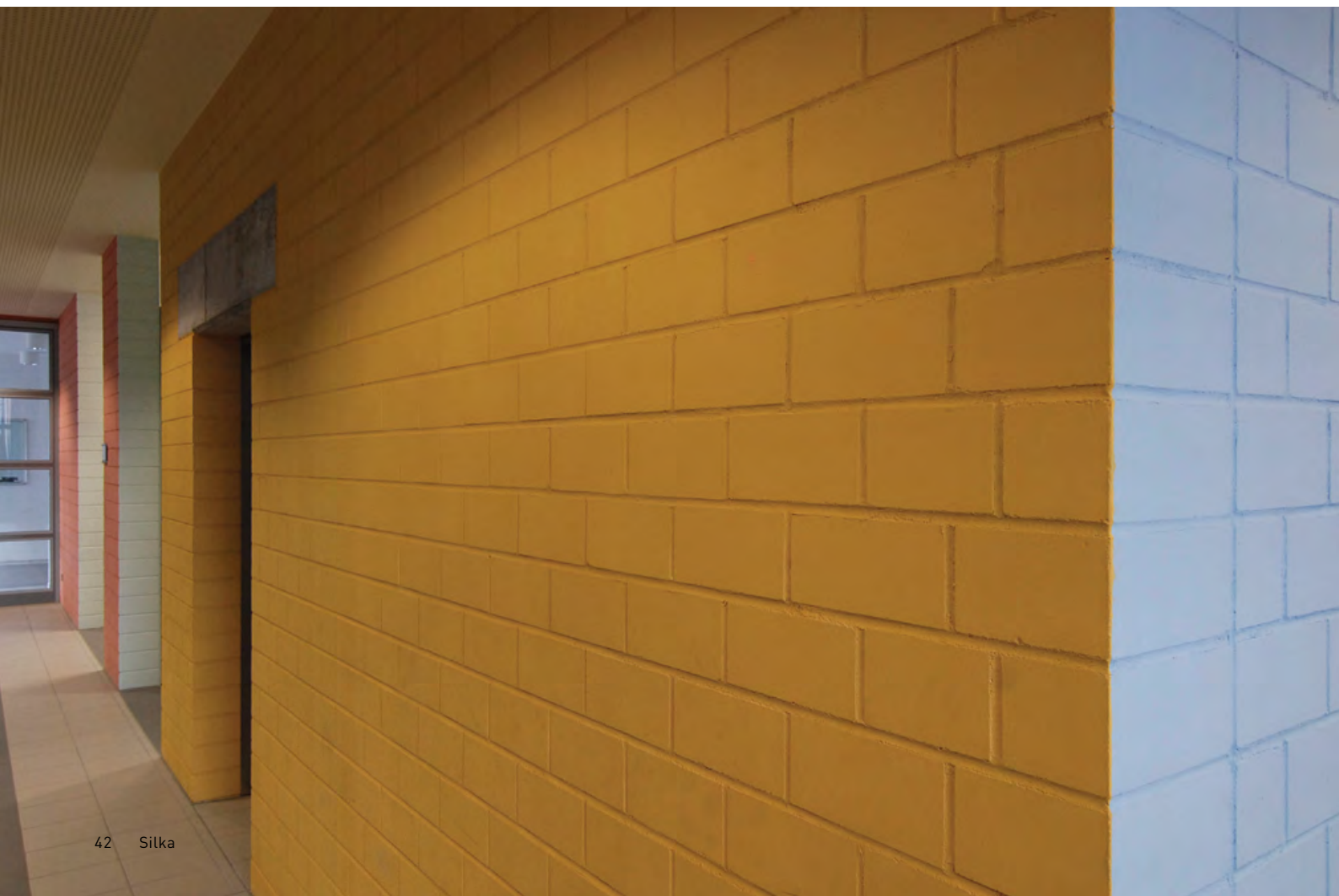
Oznaka proizvoda	Dimenzije			Oblik	Grupa proizvoda	Srednja vrijednost tlačne čvrstoće	Obujamska masa (u suhom stanju)	Vrijednost zvučne zaštite obostrano ožbukano zida $R_w$	Završna vrijednost skupljanja	Toplinska vodljivost $\lambda_{100ry}$	Projektna vrijednost toplinske vodljivosti $\lambda_R$	Razred požarne otpornosti
	d	š	v									
	mm	mm	mm		N/mm <sup>2</sup> / t/m <sup>3</sup>	N/mm <sup>2</sup>	kg/m <sup>3</sup>	dB	mm/m	W/mK	W/mK	min
Silka 200NF	250	200	200	Pero/utor	15/1,8	15	1800	58	0,1	0,75	0,95	REI 240
Silka 175NF	250	175	200	Pero/utor	15/1,8	15	1800	56	0,1	0,75	0,95	EI 180
Silka 115NF	250	115	200	Pero/utor	10/1,8	10	1800	53	0,1	0,75	0,95	EI 90

Silkablokovi se primjenjuju u građevinskim elementima i dijelovima objekata gdje postoje potrebe i zahtjevi za visokom zvučnom izolacijom ili nosivosti, te kod zidova sa posebnim zahtjevima za protuprovalnost. Zbog visoke volumenske gustoće, uz puno manji presjek elementa (debljine zida), postižu se iznimne vrijednosti zvučne izolacije, čime se osiguravaju uštede u neto površini.



## PREDNOSTI

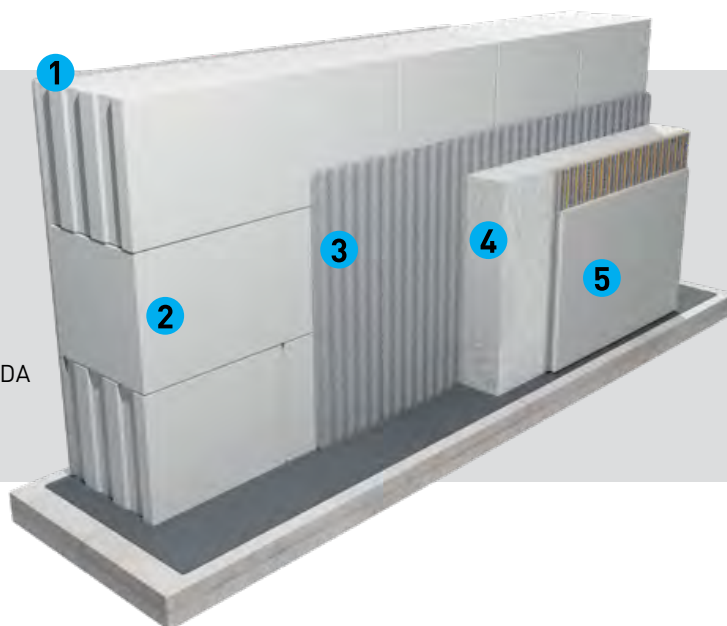
- vrhunska zvučna izolacija
- masivnost
- odlična akumulacija topline
- kompatibilnost s Ytong sustavom
- protuprovalnost



# Pregradni zid s poboljšanom zvučnom izolacijom

Zidove između stanova različitih korisnika te zidove prema zajedničkim prostorijama (hodnicima, stubištima i slično) potrebno je dodatno zvučno izolirati. Uz optimalnu dodatnu toplinsku izolaciju rješenja su prilagodljiva svim pozicijama u gradnji i svakom zahtjevu korisnika u pružanju idealnog toplinsko-zvučnog komfora.

- 1 YTONG PLASTER
- 2 SILKA 20 cm
- 3 NAMJENSKO LJEPILO
- 4 MULTIPOR (ili neka druga odgovarajuća izolacija)
- 5 NAMJENSKO LJEPILO, ARMIRANJE + ZAVRŠNA OBRADA



## PREDNOSTI

- zvučna izolacija veća od 58 dB
- A1 klasa protupožarne otpornosti
- visoka tlačna čvrstoća
- paropropustnost
- prirodne sirovine, ekološki proizvod
- brzo zidanje (pero-utor)
- moguć dobitak na korisnoj površini stana zbog manje debljine zida

## Pozicija grijano - grijano



### SILKA 11,5

2xGK ploče: 2,5 cm  
Vuna: 3,0 cm  
**Silka 115NF: 11,5 cm**  
Vuna: 3,0 cm  
2xGK ploče: 2,5 cm



**22,5 cm**



**60 dB**

[zahtjev  $\geq$  52]



**0,473 W/m<sup>2</sup>K**

[Kopno  $\leq$  0,60]

[More  $\leq$  0,80]

### SILKA 17,5

2xGK ploče: 2,5 cm  
Vuna: 3,0 cm  
**Silka 175NF: 17,5 cm**  
Vuna: 3,0 cm  
2xGK ploče: 2,5 cm

**28,5 cm**



**63 dB**

[zahtjev  $\geq$  52]



**0,456 W/m<sup>2</sup>K**

[Kopno  $\leq$  0,60]

[More  $\leq$  0,80]



## Pozicija grijano - negrijano



### SILKA 17,5

Žbuka: 2,0 cm  
**Silka 175NF: 17,5 cm**  
Vuna: 10,0 cm  
2 x GK ploče: 2,5 cm



**32,0 cm**



**58 dB**

[zahtjev  $\geq$  52]



**0,321 W/m<sup>2</sup>K**

[Kopno  $\leq$  0,40]

[More  $\leq$  0,60]

### SILKA 20,0

Žbuka: 2,0 cm  
**Silka 200NF: 20,0 cm**  
Vuna: 8,0 cm  
2 x GK ploče: 2,5 cm

**32,5 cm**



**60 dB**

[zahtjev  $\geq$  52]



**0,378 W/m<sup>2</sup>K**

[Kopno  $\leq$  0,40]

[More  $\leq$  0,60]



# Silka fasadni elementi

**Tablica za proračun količina fasadnih elemenata**

Naziv proizvoda	Dimenzije			boja	Tlačna čvrstoća/obujamska masa	m <sup>3</sup> /pal	kom/pal	kom/m <sup>2</sup>	kom/m <sup>3</sup>	m <sup>2</sup> /m <sup>3</sup>	m <sup>3</sup> /kom	kg/pal	kg/kom
	d	š	v										
	mm	mm	mm										
Fasadni blok NF112	250	120	65	sve	15/1,8	0,562	288	52,00	512,82	8,33	0,00195	950,40	3,30
Fasadni blok NF111	250	110	65	sve	10/1,6	0,510	288	52,00	559,44	10,76	0,00176	870,00	3,00
Fasadni blok NF109	250	90	65	sve	10/1,8	0,570	390	52,00	684,00	13,15	0,00146	970,00	2,45
Fasadni blok NF106	250	60	65	sve	10/1,6	0,562	576	52,00	1025,64	16,67	0,00098	921,60	1,60
Fasadna obloga NF103	250	30	65	sve	10/1,6	0,473	970	52,00	2051,28	39,45	0,00049	810,00	0,825

Silka fasadni elementi otporni su na mraz i vatru i uglavnom se koriste za izradu trajnih fasada svih vrsta zgrada. Elementi kao što su npr. ograde, obloge kamina, dimnjaka te također za dekorativno oblaganje pregradnih zidova u objektima i izvedbu raznih manjih elemenata i primjena.



## PREDNOSTI

- visoka otpornost na mraz
- trajna fasada koja ne zahtijeva održavanje
- dodatna zvučna izolacija
- zanimljiv vizualni izgled



## Boje

Kalcij-silikatni fasadni elementi dostupni su u različitim bojama i nijansama:



Bijela



Žuta



Crvena



Cappuccino



Cappuccino crna



Cappuccino crvena



Crno-bijela



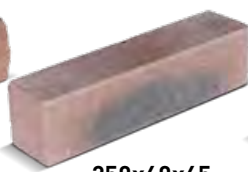
Crna antracit



Smeđe-crna



**250x30x65**  
(mm)



**250x60x65**  
(mm)



**250x90x65**  
(mm)



**250x110x65**  
(mm)




**250x120x65**  
(mm)

NAPOMENA: Fasadni elementi su reljefne forme, samo je Silka NF112 (250x120x65) glatka.



## Silka alat

### Silka alati

Naziv proizvoda	Model	
Lopatica SILKA 200	Tip 200	
Lopatica SILKA 175	Tip 175	
Lopatica SILKA 115	Tip 115	

## Tablica za izračun količina

### Tablica za preračun količina Silke

Oznaka proizvoda	m <sup>3</sup> na paleti	kom na paleti	kom u 1m <sup>3</sup>	m <sup>2</sup> zida u 1 m <sup>3</sup>	m <sup>2</sup> na paleti	volumen 1 kom (m <sup>3</sup> )	kg/m <sup>3</sup>
Silka 200NF	0,640	64	100,00	5,00	3,20	0,0100	1800
Silka 175NF	0,560	64	114,29	5,71	3,20	0,0088	1800
Silka 115NF	0,552	96	173,91	8,70	4,80	0,0058	1800
Silka 112NF	0,562	288	512,82	8,33	4,68	0,0020	1800



# Multipor

Mineralne termoizolacijske ploče od porobetona namijenjene dodatnoj toplinskoj izolaciji zidova, stropova i krovova.

# MULTIPOR prednosti



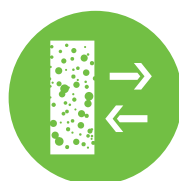
mineralan



vodootporan



termoizolativan



difuzijski otvoren  
(paropropustan)



visoke tlačne  
čvrstoće i  
stabilnog oblika



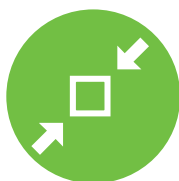
negoriv



lako obradiv



reciklirajući



praktičan u gradnji,  
nestišljiv



apsorbira zvuk



ekološki



EU standard



Multipor je u prosincu 2008. dobio certifikat natureplus, kojeg izdaje Međunarodno udruženje za prirodnu gradnju natureplus e.v. sa sjedištem u Njemačkoj i članicama u više europskih država. Broj certifikata Multipor proizvoda je 0404-0812-086-1. Više o tome možete pročitati na internet stranici [www.natureplus.org](http://www.natureplus.org).



# Multipor ploče

MULTIPOR je naša robna marka mineralnih, negorivih i prirodnih termoizolacijskih ploča za višestruku i fleksibilnu primjenu.

Multipor je termoizolacijski materijal s velikim prednostima u odnosu na do sada korištene materijale slične namjene; u slučaju kombinacije sa Ytong zidom, prednost je u istoj strukturi izolacijskog materijala i nosivog zida. Multipor je negoriv, odnosno ima klasu otpornosti na požar (A1), izuzetno je paropropustan i ima visoku tlačnu čvrstoću. Prikladan u situacijama koje zahtijevaju posebnu zaštitu od požara te dodatnu toplinsku izolaciju u podzemnim garažama ili podrumskim prostorijama.

Ploče se na plafon jednostavno i lako lijepi i po potrebi tiplaju.

Zahvaljujući stabilnom obliku te bijeloj boji i čistoj površini nakon ugradnje, Multipor ploče nije potrebno završno obrađivati što predstavlja značajnu uštedu pri gradnji.

Multipor je idealno rješenje za fasadne (ETICS) sustave jer je negoriv i nezapaljiv te vrlo pogodan za obradu potencijalnih zona toplinskih mostova i izlomljenih fasadnih elemenata.

Prilikom obnove i modernizacije zaštićenih građevina spomeničke kulture ili izrade oblikovno zahtjevnijih pročelja, izolacija zidova s unutarnje strane jedina je mogućnost postizanja bolje toplinske zaštite građevine.

U tim slučajevima termoizolacijske ploče Multipor su najoptimalnije rješenje jer su potpuno paropropusne i nije potrebna ugradnja parne brane. Iznimno su pogodne i za manje termoizolacijske radove u unutrašnjosti postojećih objekata, posebice u kolektivnim stambenim, poslovnim i javnim objektima.

## Multipor termoizolacijske višenamjenske ploče

Oznaka proizvoda	Dimenzije u mm			m <sup>3</sup> /paleta	kom/paleta	m <sup>2</sup> /paleta
	d	š	v			
M 5	600	50	390	1,6848	144	33,70
M 6	600	60	390	1,6848	120	28,08
M 8	600	80	390	1,6848	90	21,06
M 10	600	100	390	1,6848	72	16,85
M 12	600	120	390	1,6848	60	14,04
M 14	600	140	390	1,6848	48	11,23
M 16	600	160	390	1,6848	42	9,83
M 18	600	180	390	1,6848	36	8,42
M 20	600	200	390	1,6848	36	8,42



# Multipor tehnički podatci

Multipor termoizolacijske višenamjenske ploče									
Dimenzije			Obujamska masa	Tlačna čvrstoća	Projektna vrijednost toplinske vodljivosti $\lambda_R$	Koeficijent temperaturnog širenja	Reakcija na požar	Faktor otpora difuzije vodne pare $\mu$	Specifični toplinski kapacitet C
d	š	v							
mm	mm	mm	kg/m <sup>3</sup>	kPa	W/(mK)	10 <sup>-6</sup> /K <sup>-1</sup>			J/kgK
50	600	390	100 - 115	300	0,043	8	A1	3/5	1,000
60	600	390	85 - 95	200	0,040	8	A1	3/5	1,000
80	600	390	85 - 95	200	0,040	8	A1	3/5	1,000
100	600	390	85 - 95	200	0,040	8	A1	3/5	1,000
120	600	390	85 - 95	200	0,040	8	A1	3/5	1,000
140	600	390	85 - 95	200	0,040	8	A1	3/5	1,000
160	600	390	85 - 95	200	0,040	8	A1	3/5	1,000
180	600	390	85 - 95	200	0,040	8	A1	3/5	1,000
200	600	390	85 - 95	200	0,040	8	A1	3/5	1,000

## Tablica za izračun količina

Tablica za preračun količina Multipora				
Šifra proizvoda	Oznaka proizvoda	m <sup>2</sup> /m <sup>3</sup>	kom/m <sup>3</sup>	težina palete (kg)
10003195	M 5	20,00	85,47	206
10005819	M 6	16,67	71,23	173
10005822	M 8	12,50	53,42	173
10005825	M 10	10,00	42,74	173
10005828	M 12	8,33	35,61	173
10005831	M 14	7,14	30,53	162
10005832	M 16	6,25	26,71	163
10005833	M 18	5,56	23,74	157
10005834	M 20	5,00	21,37	173

Multipor LAKI MORT						
Šifra proizvoda	Oznaka proizvoda	kg/vreća	kg/paleta	vreća/paleta	Potrošnja kg/m <sup>2</sup>	
					za lijepljenje	za gletanje
10017531	Multipor laki mort 20 kg	20	960	48	3,5 - 4	3,5 - 4

**Ytong porobeton d.o.o.**

Savska Opatovina 36  
10090 Zagreb  
Hrvatska

Tel.: 01 34 36 800  
Besplatni telefon: **0800 7000**

xella.hr  
gradnjakuće.hr  
renoviranje.hr  
📘 Ytong.Hrvatska  
✉ info.hr@ytong.com